

ВАРИАНТЫ
САМООБСЛУЖИВАНИЯ CAT®

Инструкции по техобслуживанию

PM-2

Модель : 140M

Префикс : B9M

Конфигурация : B9M00001-B9M99999



Содержание

ВАРИАНТЫ САМООБСЛУЖИВАНИЯ CAT®	1
Общие сведения о профилактическом техническом обслуживании	1
Раздел по безопасности	6
Предупреждения по технике безопасности.....	6
Дополнительные предупреждения.....	11
Общие правила техники безопасности.....	13
Предотвращение ушибов и порезов.....	16
Предупреждение ожогов.....	17
Предотвращение пожаров и взрывов.....	17
Пожаробезопасность.....	20
Местоположение огнетушителя.....	21
Сведения о шинах.....	21
Предупреждение поражения молнией при грозе.....	22
Перед пуском двигателя.....	22
Пуск двигателя.....	23
Перед началом работы.....	24
Информация о видимости.....	24
Зоны ограниченной видимости.....	24
Эксплуатация.....	25
Парковка.....	28
Работа на уклонах.....	28
Опускание навесного оборудования при неработающем двигателе.....	29
Информация об уровнях шумов и вибраций.....	29
Отделение оператора.....	31
Ограждения.....	31
Раздел по техобслуживанию	32
Дверцы и крышки доступа.....	32
Вязкость масел.....	33
Вместимость заправочных емкостей.....	36
Сведения о программе S·O·S.....	36
Сброс давления в системе.....	37
Каждые 500 моточасов или 3 месяца	39
Уровень масла в колесном подшипнике (Передние колеса) - Проверка.....	39
Проба масла из коробки передач и дифференциала - Отбор.....	39
Проба масла из сдвоенного привода - Отбор.....	40
Сапун картера привода колесной пары - Очистка/Замена.....	40
Масляный фильтр (контура гидроуправления рабочим оборудованием) - Замена.....	40
Масляный фильтр (сливной линии к гидробаку) - Замена.....	41
Отбор проб масла из гидросистемы.....	42
Крышка наливной горловины и сетчатый фильтр топливного бака - Очистка.....	42
Фильтр топливной системы - Замена.....	43
Выключатель двигателя - Проверка.....	45
Моторное масло и фильтр двигателя - Замена.....	45
Проба (уровень 1) охлаждающей жидкости системы охлаждения - Отбор.....	47
Тормозная система - Проверка.....	49
Ремни - Осмотр, регулировка и замена.....	50
Взятие пробы масла подшипника переднего колеса.....	51
Каждые 250 моточасов	51
Отбор проб масла из двигателя.....	51

ВАРИАНТЫ САМООБСЛУЖИВАНИЯ CAT®

i07755186

Введение

ВАРИАНТЫ САМОСТОЯТЕЛЬНОГО ТЕХНИЧЕСКОГО ОБСЛУЖИВАНИЯ



Рисунок 1 g06411950
The Self-Service Options-branded boxes shown here are for illustrative purposes only. Your dealer may package them to look differently.

Варианты самостоятельного технического обслуживания включают детали и инструкции для клиентов, необходимые для самостоятельного проведения некоторых работ по ремонту и обслуживанию. Также они позволяют покупать сопутствующие инструменты и продукты и включают ссылки на соответствующую информацию о безопасности, приводимую на веб-сайте Cat.com/Safety.

ВАРИАНТЫ САМОСТОЯТЕЛЬНОГО ТЕХНИЧЕСКОГО ОБСЛУЖИВАНИЯ CAT ВКЛЮЧАЮТ В СЕБЯ:

1. Оригинальные запасные части компании Cat.
2. Список рекомендуемой инструментальной оснастки.
3. Инструкции по обслуживанию

Для получения информации о вариантах самостоятельного технического обслуживания обратитесь к своему дилеру компании Cat.

Чтобы поделиться отзывом о вариантах самообслуживания, обратитесь к своему дилеру компании Cat или напишите по адресу SelfService@Cat.Com.

Общие сведения о профилактическом техническом обслуживании

i07755172

Введение

Правила техники безопасности

ВНИМАНИЕ: ДАЛЕЕ ПРИВОДЯТСЯ ВАЖНЫЕ СВЕДЕНИЯ О ТЕХНИКЕ БЕЗОПАСНОСТИ

Прежде чем приступать к смазыванию, техническому обслуживанию или ремонту оборудования Cat, необходимо прочитать и усвоить инструкции по смазыванию, техническому обслуживанию и ремонту, содержащиеся в руководстве по эксплуатации и техническому обслуживанию к конкретному изделию.

Информация в этом документе дополняет, но не заменяет подробные сведения о технике безопасности, приводимые в руководствах по эксплуатации и техническому обслуживанию и в руководствах по техническому обслуживанию Cat.

Большинство несчастных случаев при техническом обслуживании и ремонте вызваны несоблюдением основных правил и рекомендаций техники безопасности. Часто несчастного случая можно избежать, распознав возможную опасность до того, как произойдет несчастный случай. Необходимо знать потенциальные опасности. Оператор должен пройти соответствующее обучение и иметь необходимые навыки, а также использовать подходящий инструмент для безопасного проведения технического обслуживания и ремонта.

Неправильные смазывание, техническое обслуживание или ремонт оборудования Cat могут привести к возникновению опасной ситуации и стать причиной травмирования или смерти.

ДОПОЛНИТЕЛЬНЫЕ РЕСУРСЫ КОМПАНИИ CATERPILLAR ДЛЯ ОБЕСПЕЧЕНИЯ БЕЗОПАСНОСТИ ПОЛЬЗОВАТЕЛЯ

1. Для осуществления эффективного технического обслуживания вашего оборудования получите бесплатные контрольные списки "Безопасность и техническое обслуживание", а также дополнительную информацию о безопасности на веб-сайте Cat.com/Safety в разделе Resources ("Ресурсы").
2. На веб-сайте CatPublications.com доступны руководства по эксплуатации и техническому обслуживанию, с помощью которых вы можете проводить техническое обслуживание и ремонт вашего оборудования максимально безопасно.
3. Для правильного выбора, установки и обслуживания запасных частей, используемых в ходе технического обслуживания и ремонта, загрузите необходимые **руководства по запасным частям** на веб-сайте CatPublications.com.
4. Чтобы повысить культуру безопасности в вашей компании, посетите раздел Services ("Услуги") веб-сайта Cat.com/Safety и участвуйте в семинарах по безопасности.

5. При необходимости вы можете запросить дополнительную информацию в отделе **Caterpillar Safety Services** ("Услуги по обеспечению безопасности компании Caterpillar") по электронной почте: SafetyServices@cat.com.

Для получения информации о вариантах самостоятельного технического обслуживания и оригинальных запасных частях Cat, необходимых для самостоятельного технического обслуживания и ремонта вашего оборудования, обратитесь к своему дилеру компании Cat.

Контроль загрязнений

ОБЕСПЕЧЕНИЕ ЧИСТОТЫ ЭКСПЛУАТАЦИОННЫХ ЖИДКОСТЕЙ ПОЗВОЛЯЕТ ЭКОНОМИТЬ СРЕДСТВА, СНИЖАТЬ ВРЕМЯ ПРОСТОЯ И СОХРАНЯТЬ ПРОИЗВОДИТЕЛЬНОСТЬ.

ХРАНИТЕ В ЧИСТОТЕ

Удивительно, как такие большие и мощные землеройные машины могут быть повреждены частицами, которые даже не видно невооруженным глазом.

Грязь, песок, гравий, и даже мельчайшая пыль могут вызвать проблемы, когда они попадают в моторное масло, эксплуатационные жидкости, гидравлическую и охлаждающую жидкости. В таком случае они ускоряют износ компонентов машины и требуют дополнительного обслуживания, а также могут привести к сокращению интервалов между обслуживанием. Также загрязнители могут вызвать неисправность и привести к внезапному и неожиданному останову машины. Это приводит к увеличению расходов на техническое обслуживание и эксплуатацию.

От современных машин требуется выполнение большего объема работ за меньшее время при меньшем расходе топлива, чем когда бы то ни было. Это значит, что системы и компоненты этих машин должны работать с более высокими нагрузками и при меньших допусках (от 2 до 30 микрон), чем более старое оборудование.

Даже частицы, которые не видно вооруженным глазом (то есть загрязнители размером около 40 микрон - в половину меньше человеческого волоса), могут вызвать преждевременный износ и другие проблемы.



Рисунок 1

g06411966

Кроме дополнительных расходов на обслуживание досрочный износ также может вызвать потерю производительности, которая может быть незаметна в течение длительного времени. Проверки показывают, что гидросистема может потерять до 20% своей номинальной производительности (что составляет 1 день в неделю), прежде чем оператор заметит разницу. В результате машина становится менее производительной, чем должна быть.

Существует четыре способа проникновения загрязнителей в системы машины:

1. Загрязнители могут скапливаться в ходе производства и сборки машины. Пыль, краска, брызги сварки, металлическая стружка и другой мусор могут находиться даже в новых компонентах, если они не были надлежащим образом защищены. В компании Caterpillar на всех наших производственных объектах принимаются меры по обеспечению того, чтобы все машины и компоненты поставлялись с соблюдением строгих стандартов чистоты.
2. Загрязнители могут попасть в системы и компоненты во время технического обслуживания. При каждом открытии системы содержащиеся в воздухе частицы могут взаимодействовать с крышками наливных горловин, трубами и запасными частями. Чем дольше система находится в открытом состоянии, тем больше вероятность попадания в нее загрязнителей.
3. Загрязнители могут попадать в систему с новой эксплуатационной жидкостью. Даже новые, "чистые" жидкости могут содержать загрязнители, попавшие в ходе переливания, транспортировки или вследствие ненадлежащего хранения.
4. В ходе эксплуатации загрязнители могут попасть в систему через ржавые стержни, сломанные сапуны, изношенные уплотнения или другие проблемные места.

К счастью, далее перечислены действия, которые вы можете предпринять, чтобы избежать загрязнения из каждого источника или устранить такое загрязнение.

Поскольку загрязнение по сути является скоплением мелких частиц из различных источников, то эффективная программа по контролю загрязнения состоит из множества мелких действий, которые позволяют поддерживать чистоту эксплуатационных жидкостей и уменьшать возможности попадания загрязнителей в системы машины. Компания Caterpillar рекомендует придерживаться программы по контролю загрязнения, состоящей из четырех частей. Эта программа, которую следует соблюдать в мастерской и на рабочей площадке, позволит добиться следующего:

1. ЧИСТОТА ЭКСПЛУАТАЦИОННЫХ ЖИДКОСТЕЙ.
2. ЧИСТОТА КОМПОНЕНТОВ.
3. ЧИСТОТА ПОМЕЩЕНИЙ.
4. ЧИСТОТА ВО ВРЕМЯ РЕМОНТНЫХ РАБОТ.

Выполняя действия, описанные далее (а также в справочных и учебных материалах, доступных у вашего дилера компании Cat®), вы будете лучше подготовлены контролировать загрязнение, снижать эксплуатационные расходы и поддерживать свое оборудование Cat в наилучшем состоянии.

1. ЧИСТОТА ЭКСПЛУАТАЦИОННЫХ ЖИДКОСТЕЙ.

Наиболее легкий способ попадания загрязнителей в систему - через "чистые" эксплуатационные жидкости, добавляемые в машину. Надлежащие способы обращения и чистые, плотно закрытые емкости позволяют избежать загрязнения из этого потенциального источника.

Храните бочки с маслом в помещениях, в которых они не будут ржаветь или загрязняться, и защищайте их с помощью крышек для масляных бочек Cat. При хранении бочек на улице и без крышек на них будет попадать дождевая вода и пыль, которые смогут проникнуть внутрь бочки при ее открывании. Загрязнители также могут попадать внутрь бочки через крышку, когда бочка нагревается и расширяется при изменении температуры окружающей среды.

Защищайте от пыли и грязи все контейнеры, включая бутылки, банки и т. д. Возьмите за правило вытирать горловины и крышки контейнеров чистой технической салфеткой перед их открыванием.

После изготовления масла чистые, однако они могут загрязняться в ходе разлива и транспортировки. К моменту прибытия они уже могут не соответствовать характеристикам компании Cat в отношении чистоты.

Фильтруйте любые жидкости, прежде чем заливать их в свое оборудование.

Очищайте масло с помощью бака с фильтром контура очистки, чтобы оно отвечало новым техническим характеристикам.

Никогда не заливайте фильтры системы смазки или топливной системы - всегда используйте подкачивающий насос или выполняйте прокрутку двигателя, чтобы заполнить новые фильтры. Заливка фильтров может привести к попаданию загрязнений непосредственно в систему в обход контура итогового фильтрации. Даже небольшое количество загрязнителей, каждый раз попадающих в фильтр при его заливке, со временем может скопиться в достаточном количестве, чтобы причинить серьезные повреждения.

После технического обслуживания гидравлических и силовых систем для их очистки следует использовать дополнительные улучшенные фильтры или фильтры со сверхвысокой эффективностью. Также рекомендуется использовать такие фильтры регулярно для постоянного обеспечения повышенной чистоты систем. Ваш дилер компании Cat может помочь вам подобрать улучшенные фильтры или фильтры со сверхвысокой эффективностью для ваших условий эксплуатации техники.

2. ЧИСТОТА КОМПОНЕНТОВ.

При установке запасных частей или компонентов, включая совершенно новые, через них в систему могут попадать загрязнители. Восстановленные и отремонтированные компоненты несут еще более высокий риск загрязнения.

Даже самые чистые детали могут содержать загрязнители, если нарушаются условия их хранения и эксплуатации. Крайне важно принимать меры по защите и обеспечению чистоты всех деталей и компонентов до их установки.

Тщательно очищайте шланги с помощью устройства высокого давления (такого как очиститель шлангов компании Cat), чтобы удалить из них мусор, возникающий при разрезании шлангов.

Защищайте шланги с помощью торцевых заглушек и крышек. Храните у себя набор торцевых заглушек и крышек самых разных размеров, чтобы защищать шланги до их установки.

Храните запасные части в оригинальной упаковке до самого момента их установки.

Детали следует хранить в ящиках или шкафах для защиты от пыли и других загрязнений.

Используйте раковину или шкаф Cat для промывки с системой фильтрации, чтобы обеспечить максимальную чистоту деталей при их установке.

3. ЧИСТОТА ПОМЕЩЕНИЙ.

Организация мастерской для сведения к минимуму возможностей загрязнения позволяет упростить общий контроль над источниками загрязнения. В чистой мастерской содержится меньше грязи, пыли и песка, которые могут попасть в компоненты или эксплуатационные жидкости машин.

Бетонная плита у ворот мастерской и щебень на подъездных дорогах между цехами снижают количество грязи, которую техника и люди заносят в мастерскую. Закрывающиеся ворота мастерской препятствуют попаданию внутрь грязи и пыли с ветром.

Прежде чем заводить технику или компоненты в мастерскую для разборки, предварительно мойте их, желательнее горячей водой под высоким давлением, чтобы удалить с них грязь и смазку.

Грязные полы и загроможденные рабочие участки способствуют загрязнению. Чистые полы с защитным покрытием и хорошо организованные рабочие участки создают атмосферу профессионализма и стимулируют сотрудников мастерской ставить контроль загрязнения своим приоритетом.

Используйте впитывающие салфетки, швабры и очистители, чтобы немедленно собирать пролитые масла.

Не используйте для сбора пролитых масел сыпучие материалы. Опилки и другие сыпучие материалы могут быть источниками пыли, которая прилипает к контейнерам, деталям, машинам и рукам.

4. ЧИСТОТА ВО ВРЕМЯ РЕМОНТНЫХ РАБОТ.

Формализованные процедуры и поддержание чистоты помещений делают контроль загрязнений частью ежедневной жизни мастерской. Небольшие меры, принимаемые на каждом этапе ремонта или технического обслуживания, в совокупности оказывают большой эффект на защиту систем машин от попадания в них загрязнителей.

Сделайте текущий контроль над загрязнением назначенной обязанностью, выделив для этого соответствующую команду во главе с руководителем. Руководитель команды должен проверять потенциально проблемные места, делегировать решение проблем, а также поощрять за успешную работу по контролю загрязнений.

Обеспечивайте защиту деталей и компонентов до и во время их установки.

Протирайте ящики, банки, бочки, патрубки и пр. перед их открыванием. Также протирайте трубы, крышки наливных горловин и отверстия машин или компонентов перед их открыванием или использованием.

Осмотрите все участки выше отверстия и над ним на наличие грязи или пыли, которая может упасть в отверстие или на рабочий участок.

ОЧИСТКА ДЕТАЛЕЙ

В любое отверстие в машине или компоненте - в открытую головку фильтра, наливную горловину, открытый торец гидроцилиндра - могут попадать загрязнители, поэтому их нужно защищать.

Все компоненты, над которыми проводятся работы, необходимо хранить под крышей и под пластиковой пленкой.

Все отверстия должны быть заглушены, а при необходимости - покрыты защитой от ржавчины.

Наилучшим средством контроля состояния и чистоты эксплуатационных жидкостей является регулярный отбор проб. Результат подсчета частиц, в частности, может быть способом раннего предупреждения о нештатном износе компонентов и скоплении загрязнителей.

На следующей странице приводится дополнительная информация об отборе проб масла, гидравлической и охлаждающей жидкостей, осуществляемый в рамках программы S•O•S компании Caterpillar®.

Регулярный отбор и анализ проб позволяет обнаружить проблемы от загрязнения эксплуатационных жидкостей, прежде чем они приведут к серьезным последствиям. Это может помочь избежать простоев и принять обоснованные решения о необходимых процедурах технического обслуживания и способах эксплуатации.

Анализ теперь проводится не только для эксплуатационных жидкостей двигателя и гидросистемы. Современные средства анализа предоставляют детальную информацию обо всех видах жидкостей, от моторного масла до масел гидросистемы и бортовой редуктора, а также об охлаждающих жидкостях.

Программа анализа Caterpillar включает четыре основных теста моторных и гидравлических масел:

Анализ скорости износа позволяет оценить количество и тип металлических частиц в масле, которые могут свидетельствовать об ускоренном износе компонентов. Также он позволяет обнаруживать силикон и другие элементы, которые свидетельствуют о попадании загрязнений в систему из грязных контейнеров, загрязненного масла или других источников. **Wear Rate Analysis**

Анализ чистоты масла обнаруживает металлические и другие частицы, образующиеся вследствие износа. Такой анализ имеет большую важность, потому что частицы фрикционного диска являются неметаллическими и не могут быть обнаружены оборудованием для анализа скорости износа.

Анализ состояния масла определяет, в какой степени масло разложилось, посредством измерения уровней сажи, окисления и сульфатизации. Этот анализ также позволяет определить, отвечают ли характеристики масла его техническим условиям.

Анализ загрязнения масла позволяет обнаружить в масле внешние загрязнители, такие как топливо, вода и гликоль. Для этого типа анализа важность представляет измерение вязкости масла. Хотя современные масла отлично сохраняют свою вязкость даже в самых тяжелых условиях эксплуатации, некоторые загрязнители все-таки могут привести к изменению вязкости масла.

Многие дилеры компании Cat предлагают дополнительные, более специализированные услуги в дополнение к комплекту базового анализа по программе S•O•S. Доступность таких услуг нужно уточнять у своего местного дилера компании Cat.

Анализ охлаждающей жидкости является недавним дополнением к плановому отбору проб. Компания Caterpillar предлагает двухуровневую программу анализа охлаждающей жидкости:

Уровень 1 : базовая проверка качества обслуживания охлаждающей жидкости позволяет узнать, как обслуживается охлаждающая жидкости и проверить наличие в ней нитритов в количестве, необходимом для защиты железных поверхностей современных дизельных двигателей. Кроме того, такая проверка позволяет определить наличие других проблем, для которых требуется проведение дополнительно анализа уровня 2.

Уровень 2 : подробный анализ системы охлаждения рекомендуется проводить не реже одного раза в год или после серьезных работ над системой охлаждения. В ходе анализа уровня 2 проводится подробная химическая оценка охлаждающей жидкости и ее общее влияние на систему охлаждения. Анализ устанавливает интенсивность коррозии, выработку присадок, наличие внешних загрязнителей из-за низкого качества воды, а также другие проблемы.

Более 50% неисправностей двигателей вызваны проблемами с системами охлаждения, поэтому анализ охлаждающей жидкости является важным дополнением к вашему профилактическому техническому обслуживанию.

ПЕРЕДОВОЙ ПРИМЕР

На каждом дилерском объекте компании Cat присутствует целый ряд факторов, которые сводят к минимуму потенциальное загрязнение, включая устройства для мойки, средства поддержания чистоты и порядка, места для хранения деталей и жидкостей, а также многое другое.

При доставке своей машины к дилеру компании Cat для обслуживания вы можете понаблюдать, как у дилера организован процесс контроля на загрязнениями, рекомендованный для всех клиентов компании Cat.

Ваш дилер компании Cat предлагает ряд материалов для организации на вашем предприятии расширенных программ контроля над загрязнениями. К таким материалам относятся информационные брошюры, учебные материалы, а также продукты, такие как крышки для масляных бочек Cat и очиститель шлангов компании Cat.

Ваш дилер компании Cat может помочь вам более эффективно использовать свои инвестиции в оборудование посредством поддержания чистоты систем, благодаря чему ваши операторы, сотрудники мастерской и вся компания смогут намного лучше контролировать загрязнения

Раздел по безопасности

Предупреждения по технике безопасности

Руководство по эксплуатации и техническому обслуживанию
SEBU7882

i07044869

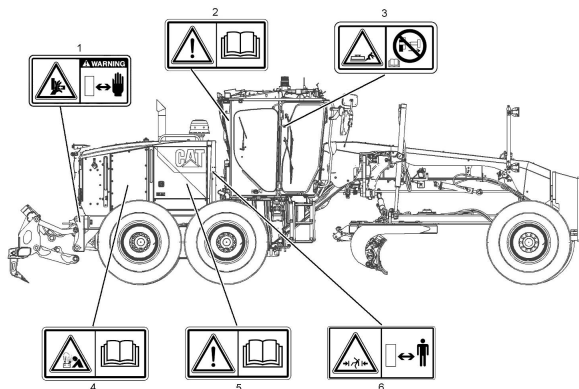


Рисунок 1

g06201570

На этой машине имеется несколько специальных предупреждающих знаков. В этом разделе рассматриваются расположение мест, представляющих опасность и характер этой опасности. Ознакомьтесь со всеми предупреждающими знаками.

Проследите, чтобы все предупреждающие таблички были разборчивыми. Очищайте или заменяйте неразборчивые предупреждающие знаки. При неразборчивом изображении иллюстрации следует заменить. При очистке предупреждающих знаков пользуйтесь тканью, водой и мылом. Не применяйте растворители, бензин или другие едкие химикаты для очистки предупреждающих знаков. Растворители, бензин и едкие химикаты могут размягчить клей, которым прикреплены предупреждающие знаки. При размягчении клея предупреждающий знак может отклеиться.

Заменяйте все поврежденные или недостающие предупреждающие знаки. Если предупреждающий знак закреплен на заменяемой части двигателя, установите его на новую часть. Новые предупреждающие знаки можно приобрести у любого дилера компании Caterpillar .

Опасность защемления руки (1)

Этот предупреждающий знак расположен на левых и правых складывающихся световых балках.

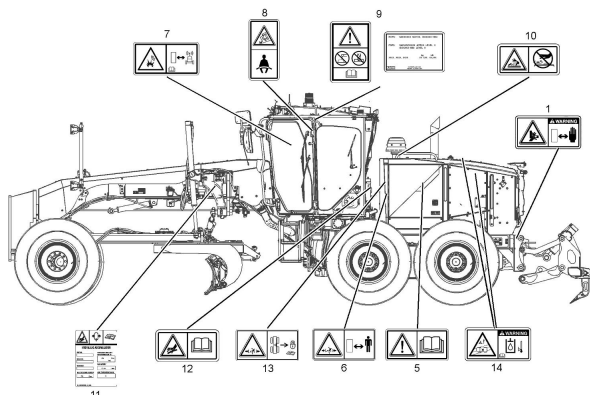


Рисунок 2

g06201581



Рисунок 4

g06199795

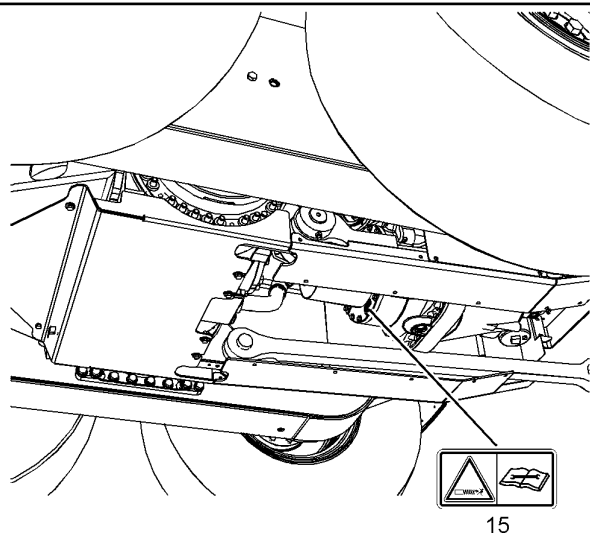


Рисунок 3

g06201595

⚠ Предупреждение

Опасность защемления, берегите руки. Это может привести к получению серьезной травмы или смерти.

Не включать (2)

Эта сигнальная табличка располагается на правой стороне задней стойки конструкции ROPS.



Рисунок 5

g01370904

⚠ Предупреждение

Лицам, не изучившим указания и предупреждения, содержащиеся в руководстве по эксплуатации и техническому обслуживанию, не разрешается выполнять работы на данном оборудовании. Несоблюдение этих указаний и предупреждений может стать причиной травмы или привести к гибели. Заменить руководство можно у любого дилера компании Cat. Ваша безопасность зависит от вас.

Внезапное перемещение отвала (3)

Данная предупреждающая табличка расположена над главной панелью переключателей с правой стороны от рабочего места оператора.

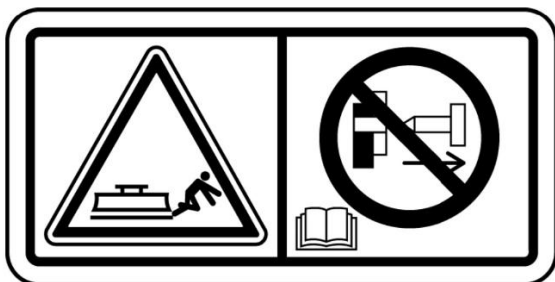


Рисунок 6

g01379159

⚠ Предупреждение

В результате внезапного движения отвала при вынужденном фиксаторе смещения можно получить травму. Для предотвращения неожиданного движения отвала и травмы опустите отвал на землю перед снятием фиксатора механизма смещения. Перед снятием фиксатора смещения изучите соответствующий раздел Руководства по эксплуатации и техническому обслуживанию.

Неверное подключение кабелей для запуска от внешнего источника (4)

Этот предупреждающий знак расположен на правой стороне машины с правой стороны центра техобслуживания.

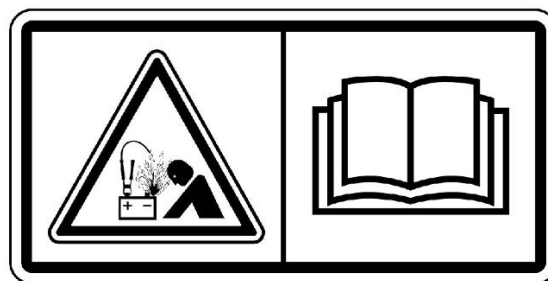


Рисунок 7

g01370909

⚠ Предупреждение

Опасность взрыва! Неправильное присоединение соединительных проводов для пуска от вспомогательного источника может привести к взрыву с нанесением серьезной травмы вплоть до летального исхода. Аккумуляторные батареи могут быть расположены в разных отсеках. Смотрите Руководство по эксплуатации и техническому обслуживанию, где изложен рекомендуемый порядок пуска от вспомогательного источника с применением соединительных проводов.

Дополнительные сведения содержатся в Руководстве по эксплуатации и техническому обслуживанию, "раздел "Пуск двигателя с применением пусковых соединительных кабелей"" .

Не включать! (5)

Этот предупреждающий знак расположен с обеих сторон двигателя.



Рисунок 8

g01370904

⚠ Предупреждение

До начала эксплуатации или проведения любых работ на этом двигателе или генераторном агрегате обязательно прочтите и усвойте инструкции и предупреждения, приведенные в Руководстве по эксплуатации и техническому обслуживанию.

Несоблюдение предупреждений и инструкций может стать причиной несчастных случаев, в том числе и со смертельным исходом. По вопросам приобретения новых экземпляров Руководства обращайтесь к любому дилеру компании Caterpillar. Соблюдение надлежащих мер предосторожности входит в круг Ваших обязанностей.

Зазор отсутствует (6)

Этот предупреждающий знак расположен в передней части слева и справа от отсека двигателя.

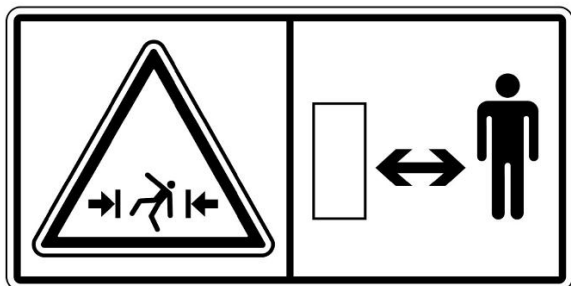


Рисунок 9

g01371644

⚠ Предупреждение

Оставайтесь позади на безопасном расстоянии. При повороте машины в данной зоне для человека недостаточно пространства. Это создает опасность тяжелых травм или гибели от сдавливания.

Система связи Product Link (7) (при наличии)

Данная табличка безопасности прикреплена к левой передней стойке конструкции ROPS.

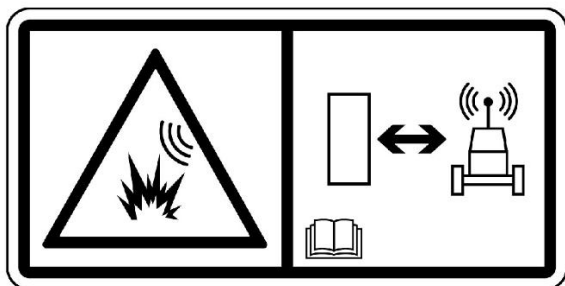


Рисунок 10

g01370917

⚠ Предупреждение

Эта машина оснащена устройством связи Caterpillar Product Link. Если используются электрические детонаторы, это устройство связи должно быть деактивировано в пределах 12 м (40 футов) от места взрыва для спутниковых систем и в пределах 3 м (10 футов) от места взрыва для систем сотовой связи или в пределах расстояния, определяемого согласно применимым законодательным требованиям. Невыполнение данного условия может создать препятствия для проведения взрывных работ и стать причиной тяжелых увечий или смерти.

В тех случаях, если тип модуля Product Link Module не может быть установлен, Caterpillar рекомендует отключать устройство на расстоянии не меньше 12 м (40 футов) от периметра взрывных работ.

Ремень безопасности (8)

Данная табличка безопасности прикреплена к левой передней стойке конструкции ROPS.

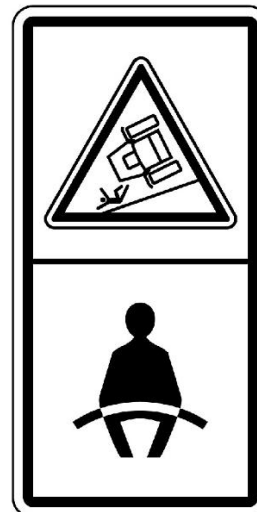


Рисунок 11

g01371636

⚠ Предупреждение

Необходимо пристегивать ремень безопасности при эксплуатации машины для предотвращения серьезной травмы вплоть до смертельного исхода в случае аварии или опрокидывания машины. Отсутствие ремня безопасности на операторе при работе машины может привести к получению серьезной травмы вплоть до смертельного исхода.

См. Руководство по эксплуатации и техническому обслуживанию, "Ремень безопасности", где приведены дополнительные сведения.

Запрещается выполнять сварочные работы на конструкции ROPS/FOPS! (9)

Данная табличка безопасности прикреплена к левой передней стойке конструкции ROPS.

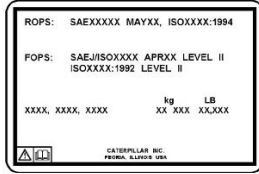


Рисунок 12

g01211894

⚠ Предупреждение

Повреждение конструкции, опрокидывание, модификация, внесение изменений и ненадлежащий ремонт могут привести к снижению защитных свойств конструкции и, как следствие, к отмене этой сертификации. Запрещается выполнять на этой конструкции сварные работы или сверлить в ней отверстия. Это приведет к отмене сертификации. Чтобы выяснить, какие изменения конструкции не приведут к отмене сертификации, обращайтесь к дилеру компании Cat.

Эта машина сертифицирована по стандартам, указанным на сертификационной табличке. Максимальная масса машины, которая указана с учетом веса оператора и навесного оборудования без полезной нагрузки, не должна превышать значение, указанное на сертификационной наклейке.

Более подробные сведения см. в Руководстве по эксплуатации и техническому обслуживанию, "раздел "Ограждения" (Средства защиты оператора)".

Охлаждающая жидкость двигателя (10)

Данный предупреждающий знак расположен под крышкой доступа к крышке радиатора в верхней части моторного отсека.



Рисунок 13

g01371640

⚠ Предупреждение

Система под давлением! Горячая охлаждающая жидкость может вызвать ожоги и нанести травму вплоть до смертельного исхода. Для того, чтобы снять крышку заливной горловины системы охлаждения остановите двигатель и дайте узлам и агрегатам системы охлаждения остыть. Медленно открывайте крышку системы охлаждения для того, чтобы сбросить давление. Прочтите и усвойте информацию из соответствующего раздела Руководства по эксплуатации и техническому обслуживанию перед выполнением технического обслуживания системы охлаждения.

Более подробные сведения даны в Руководстве по эксплуатации и техническому обслуживанию, "раздел "Уровень охлаждающей жидкости в системе охлаждения двигателя - Проверка"".

Гидроаккумулятор (11)

Этот предупреждающий знак расположен на гидроаккумуляторе амортизации отвала с левой стороны передней рамы.

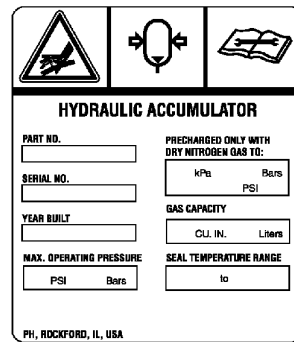


Рисунок 14

g01123184

⚠ Предупреждение

Система под давлением!

Гидроаккумуляторы содержат газ и масло под высоким давлением. НЕ отсоединяйте трубопроводы и не разбирайте компоненты гидроаккумулятора под давлением. Прежде чем обслуживать или утилизировать гидроаккумулятор или его компоненты, необходимо полностью сбросить давление предварительной зарядки гидроаккумулятора.

Несоблюдение инструкций и предупреждений может привести к получению травмы или смерти.

Для перезарядки гидроаккумуляторов используйте только сухой азот. Обратитесь к своему дилеру Cat для получения подробной информации и приобретения специального оборудования для обслуживания и зарядки гидроаккумуляторов.

Дополнительные сведения содержатся в Руководстве по эксплуатации и техническому обслуживанию, "раздел "Гидроаккумулятор амортизации отвала - Проверка"".

Гидроаккумулятор (12)

Этот предупреждающий знак расположен на гидроаккумуляторах тормозов. Гидроаккумуляторы тормозов расположены в задней части кабины.

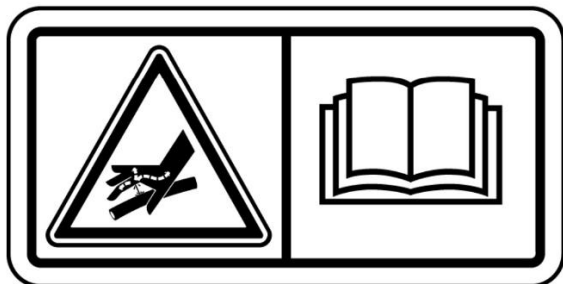


Рисунок 15

g01371642

⚠ Предупреждение

Система под давлением!

Гидроаккумуляторы содержат газ и масло под высоким давлением. НЕ отсоединяйте трубопроводы и не разбирайте компоненты гидроаккумулятора под давлением. Прежде чем обслуживать или утилизировать гидроаккумулятор или его компоненты, необходимо полностью сбросить давление предварительной зарядки гидроаккумулятора.

Несоблюдение инструкций и предупреждений может привести к получению травмы или смерти.

Для перезарядки гидроаккумуляторов используйте только сухой азот. Обратитесь к своему дилеру Cat для получения подробной информации и приобретения специального оборудования для обслуживания и зарядки гидроаккумуляторов.

Свободное пространство отсутствует (13)

Данная табличка безопасности расположена с левой стороны машины на капоте двигателя.

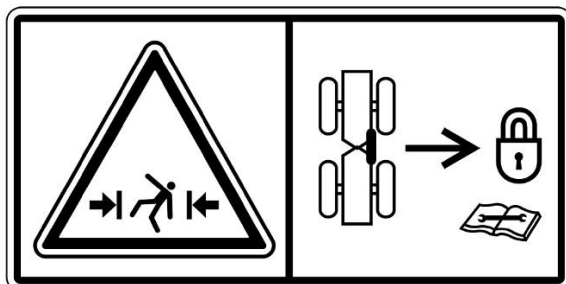


Рисунок 16

g01371647

⚠ Предупреждение

Установите фиксатор поворотной рамы между передней и задней рамами машины перед подъемом, транспортировкой или проведением технического обслуживания в зоне шарнирного сочленения машины. Отсоедините фиксатор поворотной рамы и закрепите его в положении хранения, прежде чем возобновить эксплуатацию машины. Несоблюдение данного требования может привести к тяжелым травмам или гибели.

Масло в гидросистеме (14)

Данная предупреждающая табличка расположена рядом с крышкой горловины гидробака, а эта предупреждающая табличка находится рядом с визуальным указателем уровня масла в гидробаке.

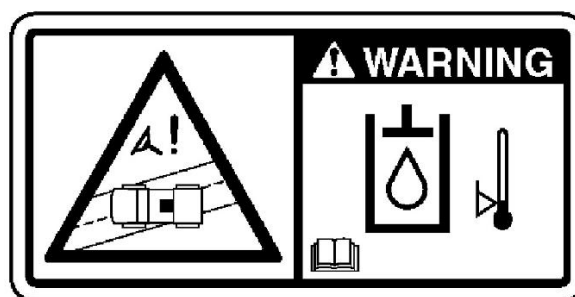


Рисунок 17

g06199805

⚠ Предупреждение

Если вязкость масла не отвечает требованиям и эксплуатация машины осуществляется в холодных условиях, скорость срабатывания гидросистемы машины может отличаться от нормальной. Медленное срабатывание управления машины может привести к серьезным травмам или смерти. Используйте масло с соответствующей вязкостью при эксплуатации машины в холодную погоду и разогревайте машину перед эксплуатацией в холодную погоду. См. подробные сведения о работе в холодных условиях в разделе Руководство по эксплуатации и техническому обслуживанию, "Прогрев машины и двигателя". См. рекомендованную вязкость масла в разделе Руководство по эксплуатации и техническому обслуживанию, "Меры вязкости смазочных материалов". При необходимости замены масла в гидросистеме см. Руководство по эксплуатации и техническому обслуживанию, "Рабочая жидкость гидравлической системы - замена" для получения информации по процедуре замены масла в гидросистеме.

Натяжная пружина (15)

Данный предупреждающий знак расположен внизу кожуха стояночного тормоза.

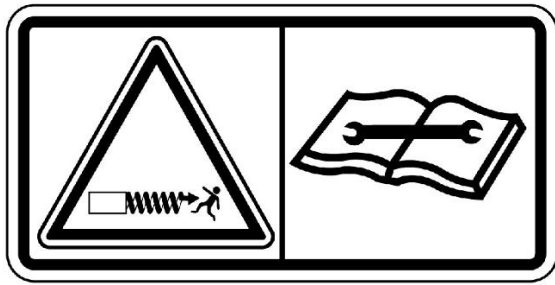


Рисунок 18

g01379131

⚠ Предупреждение

В корпусе находится сильно сжатая пружина, которая может причинить травму вплоть до летального исхода. Запрещается разборка корпуса стояночного тормоза без предварительного прочтения и уяснения необходимого порядка разборки, изложенного в Комплексе сервисной литературы .

Дополнительные предупреждения

Руководство по эксплуатации и техническому обслуживанию SEBU7882 i06028296

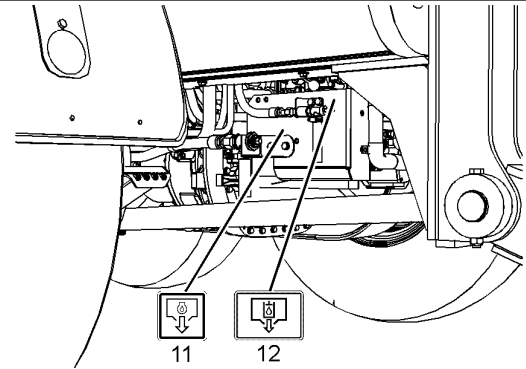


Рисунок 3

g01911501

На данной машине имеется несколько специальных предупреждающих знаков. В этом разделе рассматриваются расположение мест, представляющих опасность и характер этой опасности. Ознакомьтесь со всеми знаками.

Все предупреждающие знаки должны быть разборчивыми. Очищайте или заменяйте неразборчивые предупреждающие знаки. При неразборчивом изображении иллюстрации следует заменить. Для очистки предупреждающих знаков и табличек используйте ткань, воду и мыло. Не используйте растворители, бензин или другие едкие химикаты для очистки предупреждающих знаков. Растворители, бензин или едкие химикаты могут ослабить клей, которым крепится предупреждающий знак. При размягчении клея предупреждающий знак может отклеиться.

Замените поврежденные и установите недостающие предупреждающие знаки. Если предупреждающий знак закреплен на заменяемой части двигателя, установите его на новую часть. Новые предупреждающие знаки можно приобрести у любого дилера компании Caterpillar .

Система кондиционирования воздуха ((1))

Данный предупреждающий знак расположен в моторном отсеке около шарнира правой передней дверцы доступа.

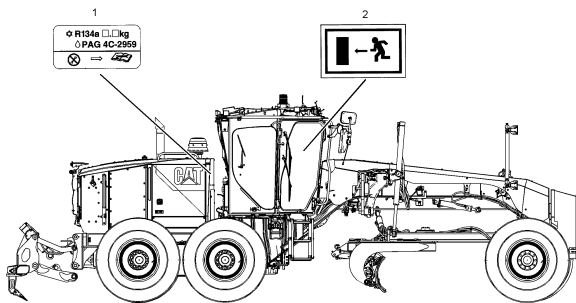


Рисунок 1

g03696404

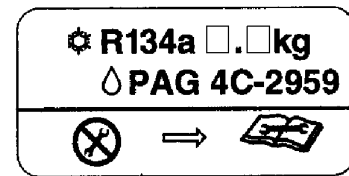


Рисунок 4

g01959762

Перед техническим обслуживанием кондиционера воздуха изучите соответствующий раздел Руководства по техническому обслуживанию.

Запасный выход (2)

Данный предупреждающий знак расположен на дверном замке правой двери.

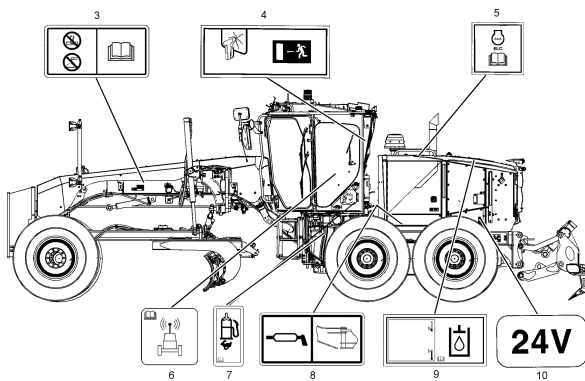


Рисунок 2

g03696406

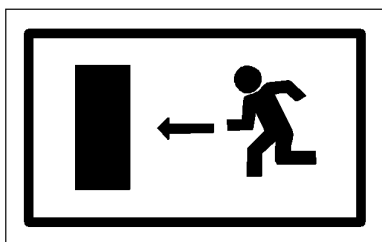


Рисунок 5

g01002993

Если основной выход заблокирован, покиньте кабину через правую боковую дверь машины.

Не разрешается выполнять сварочные и сверлильные работы. (3)

Данная предупреждающая табличка расположена на левой стороне передней рамы.

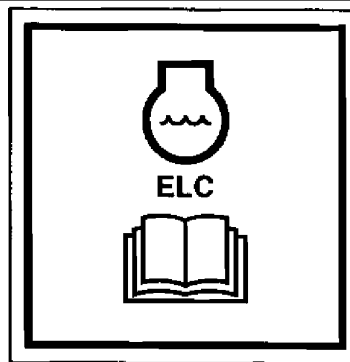


Рисунок 8

g01132922

Дополнительные сведения содержатся в Руководстве по эксплуатации и техническому обслуживанию в разделе, "Охлаждающая жидкость ELC - Замена" , а также этого же Руководства в разделе, "Модифицирующая присадка к охлаждающей жидкости ELC - Добавка" .

Обеспечение конфиденциальности данных (6)

Данный предупреждающий знак расположен в кабине на левой стойке.

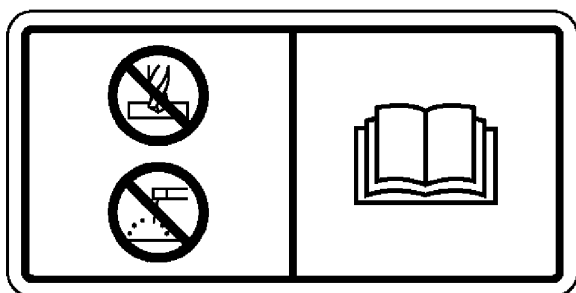


Рисунок 6

g01175166

Запрещается варить или сверлить раму. Более подробные сведения см. в Руководстве по эксплуатации и техническому обслуживанию, "раздел "Ограждения" (Средства защиты оператора)" .

Запасный выход (4)

Если машина оснащена боковым снегоочистителем, этот предупреждающий знак расположен на левой опоре конструкции ROPS в задней части кабины оператора.

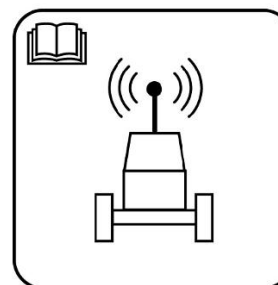


Рисунок 9

g01418953

Устройство для заправки топлива (7)

Данный предупреждающий знак расположен на топливном баке около переходника устройства быстрой заправки топливом.

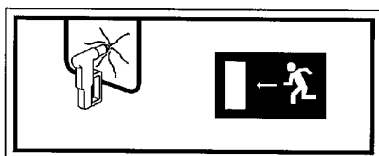


Рисунок 7

g01911433

Если основные выходы заблокированы, разбейте стекло молотком. Покиньте машину через оконный проем.

Охлаждающая жидкость с увеличенным сроком службы Cat (ELC) (5)

Данная предупреждающая табличка расположена под крышкой доступа к крышке радиатора, имеющейся на верхней части отсека двигателя.

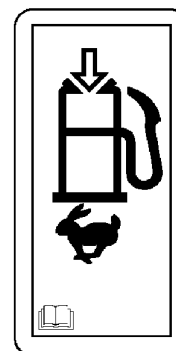


Рисунок 10

g01175158

Уведомление

Для заправки машины топливом используйте только одобренные компанией Caterpillar системы быстрой заправки. Чрезмерное давление потока топлива может привести к деформации топливного бака и разливу топлива.

Информацию о наличии систем быстрой заправки можно получить у вашего дилера компании Caterpillar .

Дополнительные сведения даны в Руководстве по эксплуатации и техническому обслуживанию, "раздел "Топливная система - Заправка"" .

Подшипник шарнирного сочленения (8)

Данная предупреждающая табличка расположена около точек смазывания подшипника шарнирного сочленения на левой передней стороне верхней сцепки.

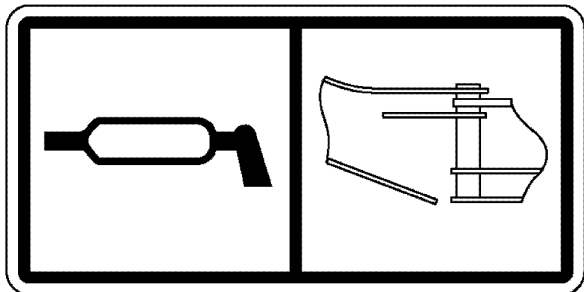


Рисунок 11

g01261194

Рабочая жидкость гидравлической системы (9)

Данная табличка расположена рядом с крышкой наливной горловины маслобака. Для записи текущей вязкости гидравлического масла можно использовать масляную ручку в левой части этой таблички.

Более подробные сведения о выборе правильного типа масла в системе Messenger содержатся в Руководстве по эксплуатации и техническому обслуживанию, "раздел "Система контроля"" и этого же Руководства, "в разделе "Масло гидросистемы - Замена"" .

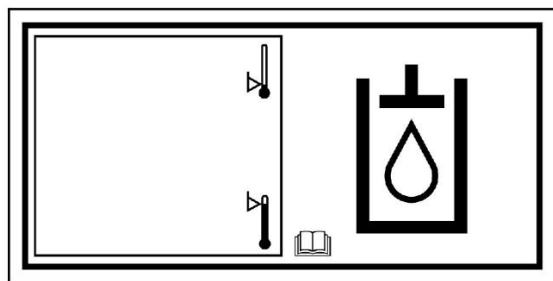


Рисунок 12

g01637006

24 В (10)

Данная табличка расположена около вспомогательной розетки для пуска двигателя.



Рисунок 13

g01183244

Слив моторного масла (11)

Данный предупреждающий знак расположен слева в задней части машины возле сливного крана моторного масла.

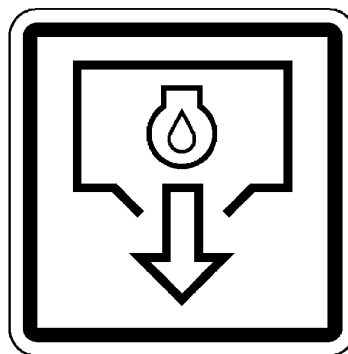


Рисунок 14

g01161760

Слив маслобака гидравлической системы (12)

Данный предупреждающий знак расположен слева на задней стороне машины рядом со сливным краном гидросистемы.

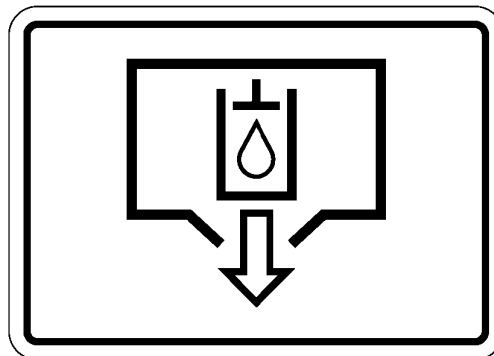


Рисунок 15

g01261324

Общие правила техники безопасности

Руководство по эксплуатации и техническому обслуживанию
SEBU9168

i07055180

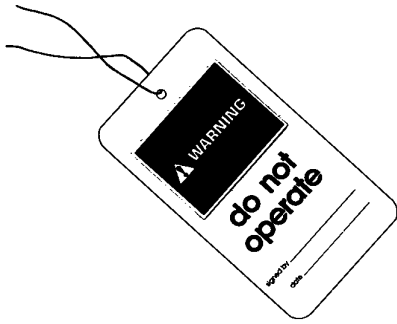


Рисунок 1
Типичный пример

g00104545

Прикрепите к пусковому переключателю двигателя или к органам управления машиной предупреждающую табличку "НЕ ВКЛЮЧАТЬ" или предупредительную табличку аналогичного содержания. Предупреждающую табличку необходимо установить до начала обслуживания или ремонта оборудования. Предупреждающую табличку SRHS7332 можно приобрести у дилера Cat .

Предупреждение

Невнимательное управление машиной может повлечь за собой потерю контроля над ней. Будьте крайне осторожны при использовании какого-либо орудия на работающей машине. Невнимательное управление машиной может повлечь за собой травму или смерть.

Знайте ширину используемого оборудования для соблюдения необходимых просветов при работе на участке с ограждениями и прочими препятствиями.

Знайте расположение высоковольтных линий электропередач и подземных силовых кабелей. Контакт машины с ними может привести к поражению электротоком с тяжелыми последствиями вплоть до смертельного исхода.

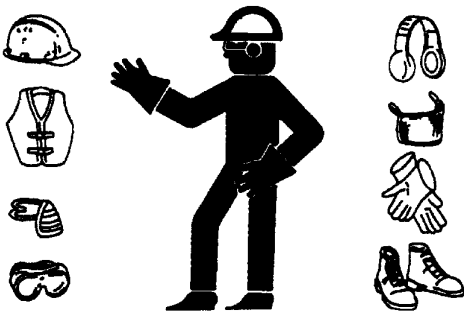


Рисунок 2

g00702020

В зависимости от условий работы используйте каску, защитные очки или другие необходимые средства личной безопасности.

Не носите свободную одежду или украшения, которые могут зацепиться за органы управления и другие части оборудования.

Все защитные ограждения и крышки должны быть надежно закреплены на своих местах на рабочем оборудовании.

Не допускайте скопления посторонних материалов на оборудовании. Удаляйте мусор, масло, рабочие инструменты и другие предметы с платформы, проходов и ступеней.

Закрепляйте все свободно лежащие предметы, например коробки с едой, инструменты и прочие предметы, не являющиеся частью рабочего оборудования.

Изучите ручные сигналы, подаваемые на рабочей площадке, и знайте лиц, уполномоченных подавать такие сигналы. Выполняйте команды, подаваемые только одним человеком.

Запрещается курение при обслуживании системы кондиционирования. Запрещается курение, если в зоне может присутствовать газообразный хладагент. Вдыхание паров, образующихся при контакте газообразного хладагента с пламенем, может привести к травме или смертельно опасному отравлению. Вдыхание газа от хладагента кондиционера через зажженную сигарету может привести к травме или смерти.

Категорически запрещается помещать технические жидкости в стеклянные емкости. Сливать масло необходимо в подходящую емкость.

При удалении жидкостей в отходы соблюдайте все требования действующих нормативных актов.

При работе с мощными растворами соблюдайте осторожность. Сообщайте о необходимости любых ремонтных работ.

Не допускайте к рабочему оборудованию посторонних лиц.

Все виды технического обслуживания выполняйте, установив рабочее оборудование в положение для технического обслуживания, если в Руководстве не указано иное. Порядок установки оборудования в положение для технического обслуживания приведен в Руководстве по эксплуатации и техническому обслуживанию .

Во время техобслуживания выше уровня земли используйте лестницы или подъемники. Используйте имеющиеся на машине точки крепления и одобренные страховочные ремни и тросы.

Сжатый воздух и вода под давлением

Воздух и вода, находящиеся под давлением, могут стать причиной выброса твердых частиц и (или) горячей воды. Выброс твердых частиц и (или) горячей воды может привести к травмам.

При использовании сжатого воздуха и/или воды под давлением для очистки оборудования используйте защитную одежду, защитную обувь и приспособления для защиты глаз. К средствам защиты глаз относятся защитные очки или защитная маска.

Для очистки разрешается применять сжатый воздух под давлением не выше 205 kPa (30 psi) , при этом со шланга должен быть снят наконечник и должен использоваться отражатель и средства личной защиты. Максимальное давление воды для очистки не должно превышать 275 kPa (40 psi) .

Не направляйте струю воды на электрические разъемы, соединения и компоненты. При использовании воздуха для очистки дайте машине остыть, чтобы уменьшить вероятность возгорания твердых частиц, попадающих на горячие поверхности.

Остаточное давление

В гидросистеме может сохраняться остаточное давление. Сброс остаточного давления может привести к внезапному движению машины или навесного оборудования. Соблюдайте осторожность при отсоединении гидравлических магистралей или штуцеров. Выход масла под высоким давлением может вызвать резкое перемещение шланга. При освобождении высокого давления возможен выброс масла. Проникающее ранение жидкостью под высоким давлением может привести к тяжелой, возможно смертельной, травме.

Поражение струей жидкости под давлением

В гидросистеме длительное время после останова машины может сохраняться остаточное давление. Несоблюдение порядка сброса давления может вызвать выброс гидравлической жидкости, срыв трубных заглушек и прочих подобных предметов с высокой скоростью.

Во избежание травм запрещается снимать какие-либо детали или узлы гидросистемы до полного сброса давления в системе. Во избежание травм запрещается разбирать какие-либо детали или узлы гидросистемы до полного сброса давления. Порядок сброса давления приводится в соответствующих разделах Руководства по техническому обслуживанию.

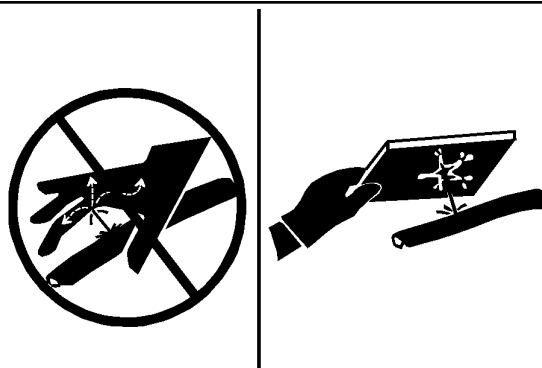


Рисунок 3

g00687600

Всегда используйте дощечку или картонку для проверки узлов машины на предмет утечек. Жидкость, вытекающая под давлением, может проникнуть в ткани тела. Проникающее ранение жидкостью под высоким давлением может привести к тяжелой, возможно смертельной, травме. Струя жидкости, вытекающая через микротверстие, может причинить тяжелую травму. При попадании жидкости под кожу немедленно обратитесь за медицинской помощью. Необходимо обратиться к врачу, знакомому с такими видами травм.

Предотвращение пролива жидкостей

При осмотре, техническом обслуживании, проверке, регулировке и ремонте машины необходимо соблюдать осторожность, не допуская пролива жидкостей. Перед открыванием отсека или разборкой узла, которые содержат жидкость, будьте готовы собрать жидкость в подходящую емкость.

Для получения информации по указанным ниже вопросам см. специальную публикацию, NENG2500, "Cat dealer Service Tool Catalog" :

- Емкости и оборудование для сбора эксплуатационных жидкостей.
- Емкости и оборудование для хранения рабочих жидкостей.

При удалении жидкостей в отходы соблюдайте все требования действующих нормативных актов.

Вдыхание

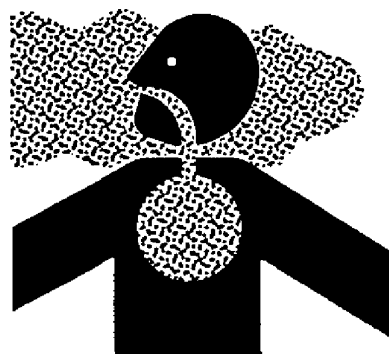


Рисунок 4

g02159053

Выхлопные газы

Соблюдайте осторожность. Выхлопные газы могут быть опасными для здоровья. Запуск двигателя машины в закрытом помещении допускается только при наличии вентиляции.

Сведения об асбесте

Оборудование и запасные части Cat , поставляемые с заводов компании Caterpillar , не содержат асбеста. Компания Caterpillar рекомендует использование только фирменных запчастей торговой марки Cat . При использовании запасных частей, содержащих асбест, и обращении с частицами асбеста необходимо придерживаться следующих общих правил.

Соблюдайте осторожность. Избегайте попадания в дыхательные пути пыли, которая может образоваться при работе с деталями, содержащими асболокно. Вдыхание пыли может представлять опасность для вашего здоровья. Асбест в виде асболокна может входить в состав таких деталей, как тормозные колодки, тормозные ленты, облицовка, диски муфты сцепления и некоторые прокладки. Асбест в таких деталях находится в связанном виде, например, в структуре смолы, или заключен в оболочку каким-либо иным способом. В обычных условиях работа с такими деталями не представляет опасности, если только в результате работы не разлетается пыль, содержащая асбест.

Если в рабочей зоне появилась пыль, которая может содержать асбест, придерживайтесь следующих правил:

- Никогда не используйте для очистки сжатый воздух.
- Не обрабатывайте асбестосодержащие материалы щеткой.
- Не выполняйте шлифование асбестосодержащих материалов.
- Используйте влажный метод уборки при работе с материалами, содержащими асбест.
- Можно использовать также для этих целей пылесос с высокоэффективным фильтром тонкой очистки (HEPA).
- При выполнении постоянных операций по механической обработке обеспечьте вытяжную вентиляцию.
- При отсутствии других способов исключения образования пыли, пользуйтесь соответствующим респиратором.
- Соблюдайте все правила и рекомендации по организации рабочего места. В Соединенных Штатах Америки руководствуйтесь требованиями Управления по технике безопасности и санитарии (OSHA) . Указанные требования OSHA изложены в документе "29 CFR 1910,1001" . В Японии руководствуйтесь требованиями "Предписание по предотвращению ухудшений здоровья, связанных с асбестом" в дополнении к Закону о безопасности и здравоохранении на производстве .
- Соблюдайте нормы и правила охраны окружающей среды при удалении асбестосодержащих материалов в отходы.
- Не находитесь в местах, где в воздухе присутствует асбестовая пыль.

Правильная утилизация отходов

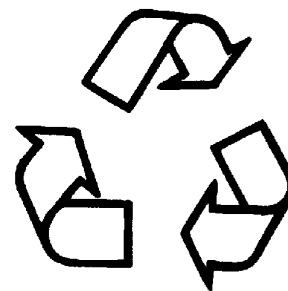


Рисунок 5

g00706404

Удаление отходов с нарушением действующих норм и правил может представлять опасность для окружающей среды. При утилизации жидкостей, способных представлять опасность, соблюдайте все требования действующих нормативных актов.

При сливе эксплуатационных жидкостей используйте только емкости, исключающие утечку жидкостей. Не сливайте отходы на землю, в канализацию или водоемы.

Предотвращение ушибов и порезов

Руководство по эксплуатации и техническому обслуживанию
SEBU9168

i03158382

При выполнении работ под машиной или навесным оборудованием надежно заблокируйте их. Не полагайтесь только на гидроцилиндры - они не всегда могут гарантировать неподвижность оборудования. Навесное оборудование может упасть при смещении какого-либо органа управления или при повреждении гидравлической линии.

Не проводите работ под кабиной, если она не закреплена надлежащим образом.

Не разрешается выполнять регулировки на движущейся машине или при работающем двигателе, если в инструкциях не указано иного.

Не разрешается для пуска двигателя замыкать клеммы электромагнита стартера. Это может привести к внезапному передвижению машины.

Если на машине имеются рычажные механизмы, приводящие в действие рабочее оборудование, следует иметь в виду, что размеры свободного пространства в зоне рычажного механизма при движении оборудования или машины изменяются. Не располагайтесь в зонах, в которых при движении машины или рабочего оборудования возможно внезапное изменение размеров свободного пространства.

Не располагайтесь в зоне вращающихся или движущихся частей машины.

Если для выполнения работ по техническому обслуживанию необходимо снять какие-либо ограждения, по окончании работ установите их на место.

Не располагайте какие-либо предметы в зоне вращения крыльчатки вентилятора. Лопasti вентилятора могут разрезать или с силой отбросить любой предмет или инструмент, попавший в них.

Не используйте перекрученные или расплетенные проволочные тросы. При работах с проволочными тросами пользуйтесь защитными рукавицами.

При сильном ударе по стопорному штифту штифт может вылететь. Вылетевший стопорный штифт может нанести травму находящимся поблизости людям. При выбивании стопорных штифтов убедитесь, что в рабочей зоне нет людей. Во избежание травмы глаз при нанесении ударов по стопорным штифтам пользуйтесь защитными очками.

При ударах по различным предметам от них могут отлетать осколки. Перед нанесением удара по предмету убедитесь, что отлетающие осколки не причинят травму.

Предупреждение ожогов

Руководство по эксплуатации и техническому обслуживанию
SEBU9316 i04771858

Не прикасайтесь к деталям работающего двигателя. Перед проведением на двигателе любых ремонтных работ дайте двигателю остыть. Перед отсоединением каких-либо линий, фитингов и аналогичных элементов сравните давление в пневмосистеме, масляной, смазочной и топливной системах, а также в системе охлаждения.

Информация по охлаждающей жидкости

При рабочей температуре двигателя охлаждающая жидкость нагрета до высокой температуры. Кроме того, охлаждающая жидкость находится под давлением. Радиатор и все трубопроводы, ведущие к обогревателям или двигателю, содержат горячую охлаждающую жидкость.

Любой контакт с горячей охлаждающей жидкостью или паром может вызвать серьезные ожоги. Прежде чем приступить к сливу охлаждающей жидкости, дождитесь снижения температуры компонентов системы охлаждения.

Проверяйте уровень охлаждающей жидкости только после останова двигателя.

Перед снятием крышки наливной горловины убедитесь в том, что она остыла. Крышка наливной горловины должна остыть до такой степени, когда ее можно снять голй рукой. Снимая крышку наливной горловины, отворачивайте ее медленно, чтобы сбросить давление в системе охлаждения.

Кондиционирующая присадка к охлаждающей жидкости содержит щелочь. Контакт со щелочью может стать причиной химического ожога. Избегайте попадания щелочи на кожу, в глаза и рот.

Масла

Горячие масла и нагретые детали могут стать причиной ожогов. Избегайте попадания на кожу горячего масла. Избегайте контакта кожи с горячими элементами системы.

Снимайте крышку наливной горловины гидробака только после останова двигателя. Крышка наливной горловины должна остыть до такой степени, когда ее можно снять голй рукой. Съем крышки наливной горловины гидробака производите в соответствии с указаниями, изложенными в настоящем Руководстве.

Аккумуляторные батареи

В аккумуляторных батареях содержится электролит. Электролит является кислотой, контакт с которой может стать причиной химического ожога. Не допускайте попадания электролита в глаза и на кожу.

При проверке уровня электролита в аккумуляторной батарее не разрешается курить. Аккумуляторные батареи выделяют горючие легковоспламеняющиеся пары.

При работе с аккумуляторными батареями обязательно пользуйтесь защитными очками. После работы с аккумуляторными батареями вымойте руки. Для работы с аккумуляторными батареями рекомендуется надевать перчатки.

Предотвращение пожаров и взрывов

Руководство по эксплуатации и техническому обслуживанию
SEBU9168 i06185021



Рисунок 1

g00704000

Общая информация

Все виды топлива, большая часть смазочных материалов, а также некоторые охлаждающие жидкости огнеопасны.

Для снижения риска возникновения пожара или взрыва компания Cat рекомендует выполнять следующие действия.

Всегда выполняйте осмотр машины; это поможет выявить возможные источники возникновения пожара. Запрещается эксплуатация машины при наличии пожарной опасности. По вопросам технического обслуживания обращайтесь к дилеру компании Caterpillar .

Ознакомьтесь с правилами использования основного и запасного выходов машины. См. раздел Руководства по эксплуатации и техническому обслуживанию, "Запасный выход".

Запрещается эксплуатация машины при наличии утечек жидкостей. Перед дальнейшей эксплуатацией машины необходимо устранить утечки и очистить следы жидкостей. Утечка или пролив жидкостей на горячие поверхности или на элементы электрической системы может привести к пожару. Пожар может повлечь за собой несчастный случай, в том числе и со смертельным исходом.

Удалите воспламеняющиеся материалы, такие как листья, ветки, бумага, мусор и т. д. Эти предметы могут скапливаться в моторном отсеке или вокруг других горячих поверхностей и деталей машины.

Следите за тем, чтобы двери доступа к основным узлам машины были закрыты и исправны, в целях обеспечения возможности использования противопожарного оборудования при возникновении возгорания.

Убирайте все скапливающиеся огнеопасные материалы, такие как топливо, масло и мусор, с машины.

Запрещается эксплуатировать машину вблизи открытого пламени.

Работайте с установленными экранами. Экраны, предназначенные для выхлопной системы (при наличии), предотвращают попадание струй топлива или масла на горячие элементы системы выхлопа в случае повреждения трубопровода, шланга или уплотнения. Защитные экраны системы выпуска должны быть установлены надлежащим образом.

Не проводите сварочные работы и газовую резку над баками и трубопроводами, содержащими воспламеняющиеся жидкости и материалы. Очищайте и продувайте трубопроводы и баки. Перед выполнением сварочных работ или газопламенной резки промойте и очистите трубопроводы и баки негорючим растворителем. Убедитесь, что компоненты заземлены надлежащим образом, в целях предотвращения нежелательных разрядов.

Пыль, образующаяся при ремонте неметаллических капотов и крыльев, может быть огне- и взрывоопасной. Ремонт таких элементов машины производите в хорошо проветриваемых местах вдали от открытого огня и мест образования искр. Используйте подходящие средства индивидуальной защиты (СИЗ).

Проверьте все трубопроводы и шланги на наличие признаков износа или повреждений. Замените поврежденные трубопроводы и шланги. Трубопроводы и шланги должны иметь надежную опору и быть закреплены хомутами. Затяните все соединения с рекомендуемым моментом затяжки. Повреждение защитных крышек и изоляции может стать причиной возгорания.

Храните топливо и смазочные материалы в маркированных емкостях в недоступных для посторонних лиц местах. Храните промасленную ветошь и все огнеопасные материалы в защитных контейнерах. Запрещается курить в местах хранения огнеопасных материалов.



Рисунок 2

g03839130

При заправке машины топливом соблюдайте осторожность. Запрещается курить при выполнении работ по заправке машины топливом. Не разрешается заправлять машину топливом вблизи открытого огня и мест образования искр. Во время заправки топливом запрещается использовать мобильные телефоны и другие электронные устройства. Перед началом заправки топливом заглушите двигатель. Заправку топливом производите вне помещений. Тщательно очистите все пролитое топливо.

При заправке топливом примите меры для защиты от статического разряда. Дизельное топливо со сверхнизким содержанием серы (ULSD) имеет повышенный риск воспламенения от статического разряда по сравнению с топливом с более высоким содержанием серы. Пожар или взрыв могут привести к серьезным травмам или гибели. Обратитесь к вашему поставщику топлива и топливной системы, чтобы убедиться в том, что система подачи топлива соответствует требованиям стандартов в отношении надлежащего заземления и соединения компонентов.

Не храните легковоспламеняющиеся жидкости в кабине оператора.

Аккумуляторная батарея и кабели аккумуляторной батареи

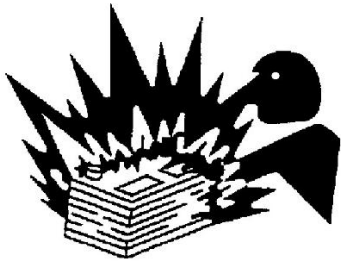


Рисунок 3

g03839133

Компания Cat рекомендует соблюдать следующие условия для снижения опасности возгорания и взрыва, связанной с аккумуляторной батареей.

Не эксплуатируйте машину, если кабели аккумуляторной батареи и связанные с ней детали изношены или повреждены. По вопросам технического обслуживания обращайтесь к дилеру компании Caterpillar .

Соблюдайте инструкции по безопасности при запуске двигателя с помощью кабеля для запуска от внешнего источника. Неправильное подключение пусковых соединительных кабелей может привести к взрыву и нанести травмы персоналу. Точные инструкции см. в Руководстве по эксплуатации и техническому обслуживанию, "Пуск двигателя с применением пусковых соединительных кабелей" .

Не заряжайте замерзшую аккумуляторную батарею. Это может привести к взрыву.

Газы, выходящие из аккумуляторной батареи, могут взорваться. Не допускайте контакта открытого пламени или искр с верхней частью аккумуляторной батареи. Запрещается курить в местах зарядки аккумуляторных батарей. Запрещается использовать мобильные телефоны и другие электронные устройства в месте зарядки аккумуляторных батарей.

Не проверяйте заряд аккумуляторной батареи, замыкая контакты металлическим предметом. Для проверки заряда батареи используйте вольтметр.

Ежедневно осматривайте кабели аккумуляторной батареи там, где они видны. Проверяйте кабели, зажимы, накладки и другой крепеж на наличие повреждений. Замените все поврежденные детали. Проверяйте на предмет наличия признаков следующих повреждений, которые возникают со временем вследствие использования и внешних факторов:

- "Размочаливание"
- истирания;
- Наличие трещин
- Выцветание

- Порезы изоляции кабелей
- Замасливание
- Коррозия клемм, повреждение клемм и их расшатанность

Замените поврежденные кабел (и) и связанные с ними детали. Удаляйте все загрязнения, которые могут вызвать неисправность изоляции или износ и повреждение связанного компонента. Убедитесь, что все компоненты установлены надлежащим образом.

Оголенный провод из кабеля аккумуляторной батареи может вызвать короткое замыкание на "массу", если он коснется заземленной поверхности. При коротком замыкании кабеля аккумуляторной батареи происходит нагрев от тока аккумуляторной батареи, и возникает угроза возгорания.

Оголенный провод из кабеля заземления между аккумуляторной батареей и выключателем "массы" может вызвать обход выключателя "массы", если оголенный провод коснется заземленной поверхности. Это может снизить безопасность при обслуживании машины. Ремонтируйте или заменяйте компоненты перед обслуживанием машины.

⚠ Предупреждение

Пожар на машине может повлечь за собой несчастный случай, в том числе и со смертельным исходом. Оголенные кабели аккумуляторной батареи, соприкасающиеся с заземленным соединением, могут стать причиной пожара. Замените кабели и соответствующие детали, если на них имеются признаки износа или повреждения. Свяжитесь со своим дилером Cat .

Проводка

Ежедневно проверяйте электрические провода. Если обнаружен какой-либо из приведенных ниже признаков, замените детали перед эксплуатацией машины.

- "Размочаливание"
- Признаки истирания или износа
- Наличие трещин
- Выцветание
- Порезы изоляции
- Другие повреждения

Убедитесь, что все зажимы, защитные устройства, ограждения и хомуты установлены надлежащим образом. Это поможет предотвратить вибрацию, трение одной детали о другую и перегревание во время работы двигателя.

Необходимо избегать крепления электропроводки к шлангам и трубкам, содержащим легковоспламеняющиеся или горючие жидкости.

По вопросам проведения ремонта и приобретения запасных частей обращайтесь к дилерам Cat .

Очищайте проводку и электрические соединения от мусора.

Трубопроводы, патрубки и шланги

Запрещается изгибать трубопроводы, находящиеся под высоким давлением. Запрещается стучать по трубопроводам высокого давления. Не разрешается устанавливать деформированные трубопроводы или шланги. Используйте соответствующие фиксирующие гаечные ключи для затяжки всех соединений рекомендуемым моментом.

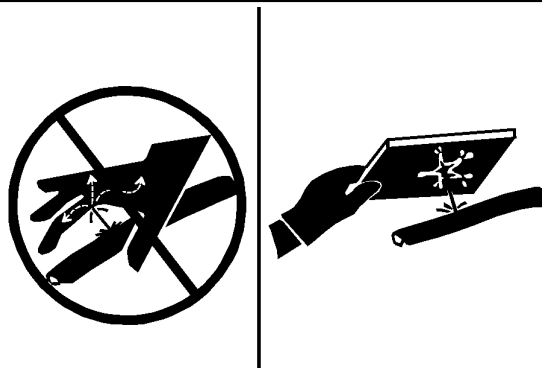


Рисунок 4

g00687600

При проверке трубопроводов, патрубков и шлангов соблюдайте осторожность. Используйте средства индивидуальной защиты (СИЗ) при проверке на утечки. Всегда используйте дощечку или картонку для проверки узлов машины на предмет утечек. Жидкость, вытекающая под давлением, может проникнуть в ткани тела. Проникающее ранение жидкостью под высоким давлением может привести к тяжелой, возможно смертельной, травме. Струя жидкости, вытекающая через микротверстие, может причинить тяжелую травму. При попадании жидкости под кожу немедленно обратитесь за медицинской помощью. Необходимо обратиться к врачу, знакомому с такими видами травм.

Заменяйте соответствующие детали в случаях:

- Повреждение или потеря герметичности концевых соединений.
- Истирание или порезы внешней оболочки.
- Оголение проводов.
- Набухание или раздувание наружного покрытия.
- Перекручивание гибкой части шланга.
- Оголение армирования проводов.
- Смещение концевых соединений.

Убедитесь в надлежащей установке всех хомутов, ограждений и теплоизоляционных экранов. Это поможет предотвратить вибрацию, трение одной детали о другую, перегревание и отказ трубопроводов, шлангов и трубок при эксплуатации машины.

Запрещается эксплуатация машины при наличии пожарной опасности. Отремонтируйте все корродированные, поврежденные и плохо закрепленные трубопроводы. Утечки могут послужить причиной возгорания. По вопросам проведения ремонта и приобретения запасных частей обращайтесь к дилерам Cat. Используйте фирменные детали Cat или эквивалентные им по предельным параметрам давления и температуры.

Эфир

Эфир (при наличии) обычно используется в низкотемпературных условиях. Эфир представляет собой токсичный и горючий продукт.

Используйте только одобренные емкости для эфира в системах впрыска эфира. Не разрешается впрыскивать в двигатель эфир вручную. Соблюдайте инструкции по холодному пуску двигателя. См. раздел в Руководстве по эксплуатации и техническому обслуживанию под заголовком "Запуск двигателя".

Используйте эфир только в хорошо проветриваемых зонах. Запрещается курить при замене баллонов с эфиром.

Запрещается хранить баллоны с эфиром в жилых помещениях и в кабине оператора на машине. Запрещается хранить баллоны с эфиром в местах, подверженных прямому воздействию солнечных лучей, и при температурах выше 49°C (120,2°F). Храните баллоны с эфиром в местах, удаленных от источников открытого пламени или искр.

Удаляйте использованные баллоны из-под эфира в соответствии с действующими нормами и правилами. Запрещается пробивать баллоны с эфиром. Храните баллоны с эфиром в местах, недоступных посторонним лицам.

Огнетушитель

В качестве дополнительной меры безопасности на машине необходимо иметь огнетушитель.

Умейте пользоваться огнетушителем. Регулярно выполняйте осмотр и техническое обслуживание огнетушителя. Следуйте рекомендациям, приведенным в табличке с инструкциями.

Рассмотрите возможность установки системы пожаротушения после покупки машины, если область использования машины и рабочие условия допускают использование такой системы.

Пожаробезопасность

Руководство по эксплуатации и техническому обслуживанию
SEBU9316

i07049069

Примечание: Перед началом эксплуатации машины изучите расположение аварийных выходов и научитесь ими пользоваться.

Примечание: Перед началом эксплуатации машины изучите расположение огнетушителей и научитесь ими пользоваться.

В случае возгорания машины главный приоритет имеют ваша безопасность и безопасность других людей на рабочей площадке. Выполнение перечисленных ниже действий допускается только в случае, если эти действия не представляют опасности и не подвергают риску вас и находящихся поблизости от машины людей. Оцените риск возможной травмы и в случае наличия опасности покиньте опасную зону.

Отведите машину от мест хранения огнеопасных материалов, например заправочных/масляных станций, несущих конструкций, мусора, мульчи и мест хранения пиломатериалов.

Как можно быстрее опустите навесное оборудование и заглушите двигатель. Если не остановить двигатель, то он будет продолжать подавать топливо, и пожар усилится. Усиление пожара будет вызвано подачей горячих жидкостей из поврежденных шлангов, которые присоединены к двигателю или насосам.

Если возможно, переведите выключатель "массы" аккумуляторной батареи в положение ВЫКЛ. Отключение аккумуляторной батареи позволит избежать возгорания в случае короткого замыкания. Если при неотключенной аккумуляторной батарее электрическая проводка повреждена огнем, то короткое замыкание может стать вторым источником возгорания.

Сообщите аварийным службам о возникновении и местоположении пожара.

Если машина оснащена системой пожаротушения, выполните инструкции производителя, чтобы активировать эту систему.

Примечание: Системы пожаротушения должны регулярно проверяться квалифицированным персоналом. Вы должны уметь пользоваться системой пожаротушения.

Если вы не можете предпринять других действий, необходимо заглушить двигатель машины перед тем, как покинуть кабину. После выключения двигателя прекращается подача топлива в область возгорания.

Если пожар выходит из-под контроля, помните о следующих опасностях:

- Шины на колесных машинах могут взорваться по мере их прогорания. При взрыве горячие осколки и обломки могут быть выброшены на большое расстояние.
- При пожаре емкости, гидроаккумуляторы, шланги и фитинги могут выбросить жидкости и обломки на большие расстояния.
- Помните, что практически все эксплуатационные жидкости машины, включая охлаждающую жидкость и масла, являются огнеопасными. Кроме того, пластмасса, резина, ткань и смолы, используемые в стеклопластиковых панелях, также являются горючими материалами.

Местоположение огнетушителя

Руководство по эксплуатации и техническому обслуживанию
SEBU7882

i03844759

Не разрешается проводить сварочные работы на конструкции ROPS с целью крепления огнетушителя. Кроме того, не разрешается сверлить отверстия в конструкции ROPS с целью крепления на ней огнетушителя.

Сведения о шинах

Руководство по эксплуатации и техническому обслуживанию
SEBU9316

i06180049

Взрывания надутых воздухом шин произошло от сгорания газов внутри шин под воздействием температуры. Взрывания могут быть вызваны теплом, которое вырабатывается при сварке, нагреванием компонентов обода, внешним пламенем либо излишним использованием тормозов.

Взрывание шины намного сильнее прокола. Взрывание может отбросить шину, компоненты обода и моста от машины. Не стойте на их пути. Как сила самого взрыва, так и летящие осколки могут причинить материальный ущерб, травму или смерть.

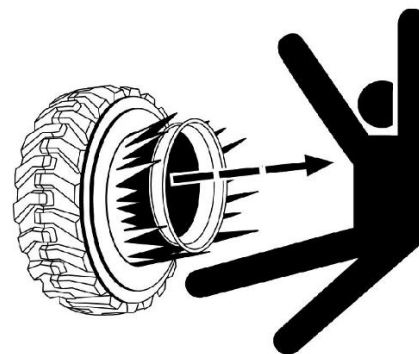


Рисунок 1

Показан типичный пример шины

g02166933

Не приближайтесь к горячей или явно поврежденной шине.

Caterpillar не рекомендует использовать воду или кальций в качестве балласта для шин, за исключением машин, рассчитанных на такую дополнительную массу. Для таких машин в разделе, посвященном техническому обслуживанию, содержатся инструкции по правильной накачке и заполнению шин. Балласт, например жидкость в шинах, увеличивает общий вес машины и может влиять на компоненты тормозной системы, рулевой системы, силовой передачи или сертификацию такой конструкции защиты, как ROPS. Использование антикоррозионных средств для шин или обода, а также других антикоррозионных добавок, не требуется.

⚠ Предупреждение

Во избежание перекачивания необходимо располагать надлежащим оборудованием для накачки азотом и пройти соответствующее обучение. При применении несоответствующего или неправильно эксплуатируемого оборудования может произойти разрыв шины или повреждение обода колеса, а также несчастный случай или гибель.

Так как давление в полностью заряженном баллоне с азотом составляет примерно 15000 кПа (2200 фунтов на кв. дюйм), то при неправильном применении оборудования для накачки может произойти разрыв шины и (или) повреждение обода колеса.

Для накачки шин рекомендуется использовать сухой газообразный азот. Если ранее шины были накачаны воздухом, для регулирования давления в них также рекомендуется использовать азот. Азот хорошо смешивается с воздухом.

Шины, накачанные азотом, снижают вероятность взрыва из-за того, что азот не способствует возгоранию. Азот предотвращает окисление и износ резины, а также коррозию компонентов обода.

Во избежание перекачки необходимо научиться использовать и применять надлежащее оборудование для накачки азотом. Прокол шины или поломка обода может явиться результатом ненадлежащего или неправильно использованного оборудования.

При накачке шин стойте позади протектора и используйте самозакрепляющийся патрон.

Обслуживание шин и ободов может быть опасным. Это обслуживание должно выполняться только обученным персоналом с применением надлежащих инструментов и методов работы. При несоблюдении правильного порядка работы при обслуживании шин и колесных дисков эти узлы могут разрываться силой взрыва. Сила взрыва может привести к серьезным травмам или смерти. Внимательно следуйте особым инструкциям от продавца шин.

Предупреждение поражения молнией при грозе

Руководство по эксплуатации и техническому обслуживанию SEBU9316 i01192259

В том случае, если в непосредственной близости от машины происходит гроза, не разрешается:

- Подниматься на машину.
- Спускаться с машины.

Если гроза застала вас в кабине оператора, оставайтесь в кабине. Если во время грозы вы находитесь на земле, не оставайтесь поблизости от машины.

Перед пуском двигателя

Руководство по эксплуатации и техническому обслуживанию SEBU7882 i03944866

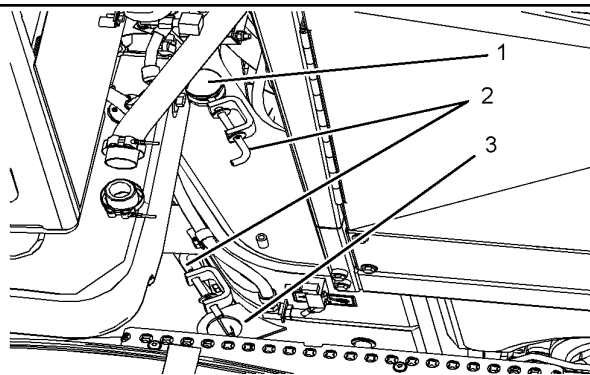


Рисунок 1

g01293806

Снимите фиксатор (1) шарнирно-сочлененной рамы, потянув на себя пружинный стержень (2). Поместите фиксатор шарнирно-сочлененной рамы в кронштейн (3) на хранение. Для обеспечения возможности поворота частей машины вокруг шарнирного сочленения необходимо извлечь фиксатор (1) шарнирно-сочлененной рамы. Смотрите более подробные сведения в данном Руководстве по эксплуатации и техническому обслуживанию, "Фиксатор шарнирно-сочлененной рамы".

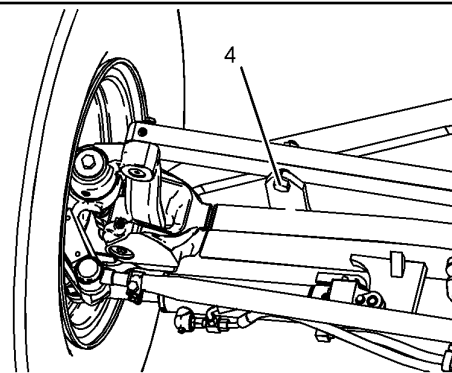


Рисунок 2

g01153708

Уведомление

Не эксплуатируйте машину при запертом фиксаторе наклона колес. Это может вызвать повреждение машины.

Выведите стойпорный болт (4) наклона колес из положения БЛОКИРОВКА.

Пуск двигателя осуществляйте только из отделения оператора. Не разрешается производить пуск посредством замыкания клемм стартера или аккумуляторной батареи. При таком замыкании может шунтироваться система пуска двигателя с нейтрали. Такое замыкание может также вызвать повреждение электрической системы.

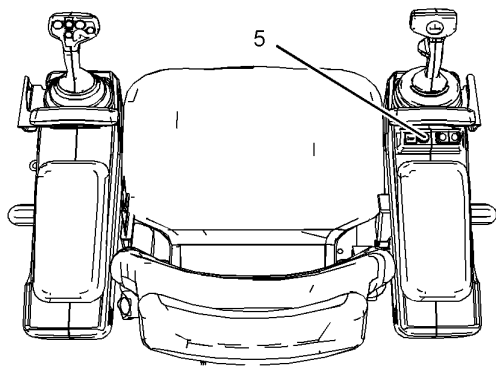


Рисунок 3

g01323177

Нажав кнопку (5) звукового сигнала, проверьте его работу.

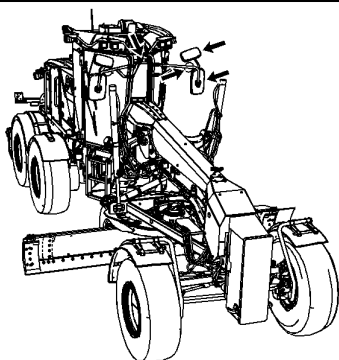


Рисунок 4

g01955418

На вашей машине может быть установлено несколько зеркал разного вида. Отрегулируйте зеркала так, чтобы обеспечить наилучший обзор. Перед тем как приступить к эксплуатации машины, отрегулируйте внутреннее зеркало (зеркала). Если машина снабжена наружными зеркалами, отрегулируйте их перед тем, как приступить к эксплуатации машины. Более подробные сведения о регулировании зеркал смотрите в настоящем Руководстве по эксплуатации и техническому обслуживанию, "Зеркало".

Проверьте состояние ремня безопасности и узлов его крепления. Замените поврежденные и изношенные детали. Заменяйте ремень безопасности по истечении трех лет его использования независимо от его внешнего вида. Не используйте удлинители для наращивания инерционных ремней безопасности.

Отрегулируйте положение сиденья так, чтобы оператор мог перемещать педали на всю длину их хода, не отрывая спины от спинки сиденья.

Отрегулируйте сиденье, чтобы принять удобное положение.

Отрегулируйте высоту пульта управления и положение пульта по оси вперед/назад. Локоть должен находиться слегка впереди по отношению к плечу. Запястье должно располагаться слегка ниже локтя.

Убедитесь, что установленное на машине осветительное оборудование соответствует условиям работы. Убедитесь в исправной работе всех осветительных приборов.

Перед пуском двигателя или перед началом движения убедитесь, что на машине, под машиной и около нее нет людей. Убедитесь в отсутствии людей на месте предстоящей работы.

Пуск двигателя

Руководство по эксплуатации и техническому обслуживанию SEBU7882

i06186317

Если к пусковому переключателю или к органам управления машины прикреплена предупредительная табличка, не запускайте двигатель. Кроме того, не трогайте органы управления машины.

1. Отрегулируйте сиденье оператора.
2. Пристегнитесь ремнем безопасности.
3. Перед пуском двигателя убедитесь в отсутствии посторонних лиц или обслуживающего персонала. Убедитесь в отсутствии людей на машине. Перед запуском двигателя подайте короткий звуковой сигнал.
4. Включите стояночный тормоз.
5. Установите переключатель управления коробкой передач в положение НЕЙТРАЛЬ .
6. Выровняйте левый джойстик относительно положения передних колес. Более подробные сведения содержатся в Руководстве по эксплуатации и техническому обслуживанию, "раздел "Органы управления в кабине оператора - выравнивание рулевого джойстика"" .
7. Поверните ключ пускового переключателя в положение ВКЛ и дайте всем индикаторам и указателям отработать цикл проверки. Когда указатели успокоятся, системная проверка завершится.

Примечание: Не запускайте двигатель до тех пор, пока индикатор предварительного электрического прогрева двигателя (если задействован) не погаснет. Этот индикатор показывает, что подогреватель поступающего в двигатель воздуха находится в состоянии ВКЛ .
8. Для пуска двигателя установите пусковой переключатель в положение ПУСК .
9. Отпустите ключ пускового переключателя после успешного пуска двигателя.
10. Убедитесь в работе рулевого управления, запустив его левым джойстиком. Если рулевое управление не включится, загорятся индикаторы основной и вспомогательной систем рулевого управления. Подробные сведения см. в разделе руководства по эксплуатации и техническому обслуживанию, "Система контроля" . Необходимо перенастроить левый джойстик.
11. Отключите стояночный тормоз.
12. Выберите ПЕРЕДНИЙ или ЗАДНИЙ ход и требуемую передачу.

Отработавшие газы дизельного двигателя содержат продукты сгорания, которые могут нанести вред здоровью. Запуск двигателя должен производиться в хорошо проветриваемых зонах. Двигатель должен работать в хорошо проветриваемых зонах. В замкнутых пространствах обеспечьте отвод отработавших газов наружу.

Перед началом работы

Руководство по эксплуатации и техническому обслуживанию
SEBU7882

i02805312

Предупреждение

В случае неполного заряда азота в гидроаккумуляторе при низких температурах окружающего воздуха может произойти потеря тормозной способности вспомогательных тормозов. Ухудшение тормозной способности вспомогательной тормозной системы, а также уменьшение давления в основной системе приведет к уменьшению или полной потере тормозной способности, что может стать причиной травмы или смерти.

При температурах ниже $-25\text{ }^{\circ}\text{C}$ ($-13\text{ }^{\circ}\text{F}$) после простоя машины больше двух часов рекомендуется всякий раз проверять гидроаккумулятор тормозов. Смотрите Руководство по эксплуатации и техническому обслуживанию перед выполнением любой проверки гидроаккумулятора тормозов.

Удалите рабочий персонал из машины и с рабочей площадки.

Уберите с пути движения машины все препятствия. Остерегайтесь электрических проводов, канав и т. п.

Убедитесь в чистоте и прозрачности окон. Зафиксируйте двери в открытом или закрытом положении. Зафиксируйте окна в открытом или закрытом положении.

Отрегулируйте зеркала заднего вида (при наличии) для обеспечения наилучшего обзора пространства в непосредственной близости от машины.

Убедитесь в исправности работы звукового сигнала машины, звукового сигнала заднего хода (при наличии) и других предупреждающих устройств.

Пристегните надежно ремень безопасности.

Информация о видимости

Руководство по эксплуатации и техническому обслуживанию
SEBU9168

i04890573

Чтобы убедиться в отсутствии опасностей в зоне расположения машины, перед пуском машины проведите внешний ее осмотр.

В процессе работы машины ведите постоянное наблюдение за зоной вокруг машины, чтобы выявлять потенциальные опасности при их появлении вблизи машины.

Машина может быть укомплектована средствами улучшения обзора. Примерами средств улучшения обзора являются системы телевизионного наблюдения и зеркала. Прежде чем приступить к работе на машине, необходимо убедиться в том, что средства улучшения обзора исправны и очищены. Отрегулируйте средства улучшения обзора, соблюдая порядок регулировки, описанный в данном Руководстве по эксплуатации и техническому обслуживанию. Если машина оснащена системой визуального наблюдения за рабочей площадкой, ее регулировка должна осуществляться в соответствии с разделом руководства по эксплуатации и техническому обслуживанию, SEBU8157, "Система визуального наблюдения за рабочей площадкой". Если машина оснащена системой обнаружения объектов Cat, ее регулировка должна осуществляться в соответствии с разделом руководства по эксплуатации и техническому обслуживанию, "Система обнаружения объектов Cat" конкретной машины.

На больших машинах может оказаться невозможным обеспечить прямую видимость всех участков в зоне вокруг машины. В этом случае требуется такая организация работ на рабочей площадке, которая сводит к минимуму опасности, связанные с ограничением видимости. Организация работ на рабочей площадке - это совокупность правил и приемов работы, которые координируют действия людей и машин, совместно работающих на площадке. В том числе, организация работ на рабочей площадке включает в себя следующее:

- инструкции по технике безопасности;
- установленные схемы перемещения машины и автотранспорта;
- Рабочие, регулирующие безопасное движение транспорта
- образование зон с ограниченными доступом и движением;
- обучение операторов;
- установка предупреждающих символов или знаков на машинах и транспортных средствах;
- создание системы связи;
- обмен информацией между рабочими и операторами до приближения машины.

Изменения, вносимые в оснащение машины пользователем и приводящие к ухудшению обзора, подлежат оценке.

Зоны ограниченной видимости

Руководство по эксплуатации и техническому обслуживанию
SEBU7882

i05072572

Размеры и комплектация данной машины таковы, что с рабочего места оператору могут быть не видны некоторые зоны вокруг машины. На рис. 1 показано примерное расположение зон, в которых существенно ограничена видимость. На рис. 1 показаны зоны ограниченной видимости на уровне земли в радиусе 12,00 м (39,37 фута) от оператора, находящегося в машине, не снабженной средствами визуального контроля. На этом рисунке не показаны зоны ограниченной видимости, находящиеся за пределами радиуса 12,00 м (39,37 фута) .

По специальному заказу машина может оснащаться средствами улучшения обзора, которые могут обеспечить обзор некоторых зон ограниченной видимости. См. настоящее Руководство по эксплуатации и техническому обслуживанию, "Зеркала" , где приведены подробные сведения о дополнительных средствах обеспечения видимости. Если машина укомплектована видеокамерами, см. настоящее Руководство по эксплуатации и техническому обслуживанию, "Видеокамера" , где приведены подробные сведения о дополнительных средствах обеспечения видимости. В зонах, которые не просматриваются с помощью поставляемых по специальному заказу средствами улучшения обзора, работа на площадке должна быть организована так, чтобы свести к минимуму риски, связанные с ограниченной видимостью. Дополнительные сведения об организации труда на рабочей площадке см. в разделе Руководства по эксплуатации и техническому обслуживанию, "Сведения об обеспечении видимости" .

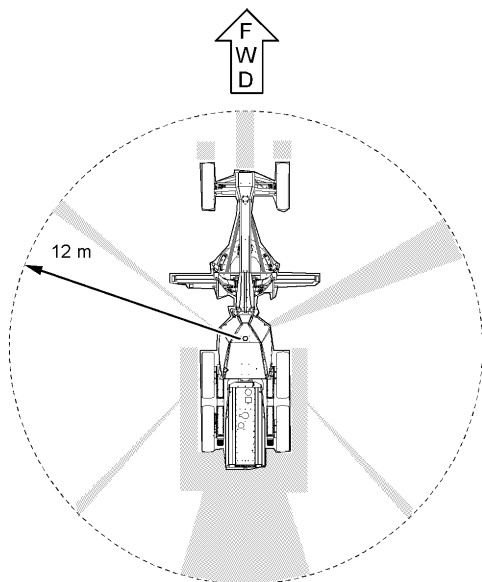


Рисунок 1
Машина, вид сверху g02981998

Примечание: Заштрихованными участками обозначены приблизительно места со значительным ограничением видимости.

Эксплуатация

Руководство по эксплуатации и техническому обслуживанию
SEBU7882 i07786283

Диапазон рабочих температур машины

Машина стандартной комплектации предназначена для эксплуатации в диапазоне температур окружающей среды от -15°C (5°F) до 40°C (104°F) . Для эксплуатации в других диапазонах температуры окружающей среды может потребоваться изменение комплектации. За дополнительными сведениями о специальной конфигурации машины обращайтесь к обслуживающему вас дилеру Caterpillar .

Эксплуатация машины

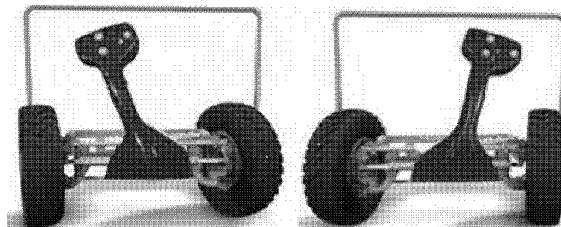


Рисунок 1 g01717315

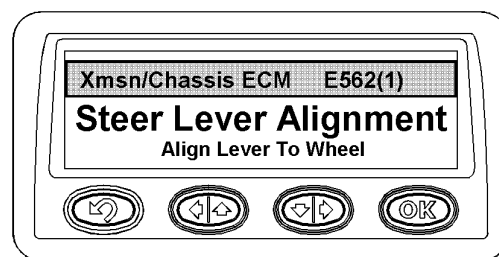


Рисунок 2 g0171743

Примечание: Сведения по регулировке рулевого управления изложены в разделе руководства по эксплуатации и техническому обслуживанию, "Органы управления оператором - регулировка рулевого джойстика" .

Запускайте машину только с сиденья оператора. Во время эксплуатации машины ремень безопасности должен быть пристегнут. Работайте органами управления только при включенном двигателе.

Прежде чем приступать к эксплуатации машины, удалите стопорный болт узла наклона колес из запорной скобы. Убедитесь в том, что стопорный штифт шарнирно-сочлененной рамы находится в разблокированном положении. Поверните машину. Для обеспечения возможности поворота машины нужно снять стопорную тягу шарнирно-сочлененной рамы.

Примечание: Если руление осуществляется с помощью джойстика, датчики положения гидроцилиндров рулевого управления ограничивают угол поворота моста. Это предотвращает контакт с упорами моста.

Не используйте стопорный болт узла наклона колес и запорную скобу, чтобы выставить колеса машины в прямое положение.

При выполнении грейдерных работ двери машины должны быть всегда закрыты.

Работая на машине медленно на открытом пространстве, проверьте исправность работы всех органов управления и защитных устройств.

Перед маневром машины убедитесь, что между машиной и навесным оборудованием нет людей.

Перед началом движения машины убедитесь, что никто не подвергнется опасности.

Если позволяют окружающие условия (например, наличие свободного места), проверьте работу органов управления и исправность защитных устройств.

Присутствие на машине пассажиров во время работы не разрешается.

Никогда не используйте навесное оборудование в качестве рабочей платформы.

Снижайте частоту вращения коленчатого вала двигателя при маневрировании в ограниченном пространстве или преодолении подъема.

Запрещается эксплуатировать машину рядом с откосом. Запрещается эксплуатировать машину вблизи раскопов. Запрещается эксплуатировать машину поблизости от нависающей массы грунта.

При движении под уклон включайте такую передачу, которая на две ступени ниже передачи, используемой для подъема по тому же уклону.

Примечание: Caterpillar не рекомендует включать нейтральную передачу при движении машины под уклон. При включении нейтральной передачи может потребоваться дополнительное усилие торможения машины, что может ускорить износ компонентов рабочего тормоза.

При движении под уклон не допускайте заброса оборотов двигателя. При забросе оборотов воспользуйтесь рабочим тормозом, чтобы понизить скорость движения до уровня, позволяющего переключиться на более низкую передачу. Повторяйте эти действия до достижения устойчивой скорости. Когда обороты двигателя приближаются к предельно допустимому значению, автоматически включается более высокая передача, предотвращая заброс оборотов двигателя. Однако после включения высшей передачи для управления скоростью машины и предотвращения заброса оборотов следует использовать рабочие тормоза.

Навесное оборудование должно располагаться на высоте приблизительно 40 см (15 inches) выше уровня земли. Не приближайтесь к краям обрывов, котлованов и нависающих выступов.

Если машина начинает соскальзывать боком под уклон, немедленно освободитесь от груза и разверните машину в направлении вниз под уклон.

Избегайте ситуаций, которые могут привести к опрокидыванию машины. Машина может опрокинуться при работе на холмах, насыпях и склонах. Опрокидывание машины возможно также при пересечении канав, гребней возвышенностей или иных неожиданных препятствий.

Избегайте движения машины поперек линии уклона. Всегда, когда это возможно, эксплуатируйте машину вверх или вниз по склонам.

Работая на склоне, поддерживайте низкую скорость движения для максимального контроля машины. При отпуске педали акселератора происходит немедленное уменьшение частоты вращения коленчатого вала двигателя и скорости движения.

Работая на склоне, используйте блокировку дифференциала. Работая на склоне, используйте блокировку дроссельной заслонки и контролируйте педаль акселератора.

На крутом склоне поднимите тяговый брус отвала в сторону носка отвала. Для дополнительной устойчивости сложите заднюю полураму так, чтобы двигатель с массивной рамой находился ниже по склону.

Работая на склоне с уклоном свыше 2,5:1, начинайте работу с верхней части склона. Сдвигайте извлеченный грунт в сторону, чтобы исключить проскальзывание спаренных задних колес.

Постоянно следите за работой машины. Не перегружайте машину сверх ее возможностей.

Запрещается переступать через проволочный канат и стоять над ним. Не разрешайте другим лицам стоять над проволочным канатом или переступать через него.

Ознакомьтесь с габаритными размерами своей машины.

При эксплуатации на машине должна быть установлена конструкция защиты при опрокидывании (ROPS).

Работая на машине, отмечайте ремонтные работы, подлежащие выполнению. Сообщайте о необходимых ремонтных работах.

Принудительное отключение стояночного тормоза

В случае опасности можно принудительно отключить стояночный тормоз и калибровку передних колес по джойстику.

Примечание: В случае принудительного отключения стояночного тормоза выдается предупреждение категории 2S. Подача аварийного сигнала прекращается при возврате переключателя передач в положение НЕЙТРАЛЬ или при условии, что скорость машины определена, передние колеса откалиброваны с левым джойстиком и включена система управления поворотом.

Порядок принудительного отключения стояночного тормоза:

- Для расцепления стояночного тормоза нажмите нижнюю часть выключателя стояночного тормоза.
- Нажмите регулятор коробки передач (педаль толчкового хода). Если передние колеса не откалиброваны с левым джойстиком, система управления поворотом не включится. Стояночный тормоз останется включенным.
- Нажмите педаль акселератора, чтобы перевести двигатель на максимальные обороты холостого хода.
- Установите левый джойстик в то положение, в которое требуется установить передние колеса.
- Выберите необходимое направление хода с помощью переключателя направления хода.
- Медленно отпустите регулятор коробки передач (педаль толчкового хода). Произойдет расцепление стояночного тормоза, машина начнет двигаться в выбранном направлении.
- После определения скорости машины передние колеса автоматически повернутся на тот же угол, в котором находится левый джойстик. Включится система управления поворотом.

Примечание: Движение с принудительно отключенным стояночным тормозом возможно только на первой передаче "переднего" или "заднего" хода. Переключение на более высокую передачу не приведет к повышению передачи, пока передние колеса не будут откалиброваны с левым джойстиком и пока не включится система управления поворотом.

Предельные состояния и их критерии

Предельными состояниями являются внезапные проблемы с машиной, которые необходимо устранить, прежде чем продолжать эксплуатацию машины.

В разделе данного руководства по эксплуатации и техническому обслуживанию Безопасность описываются критерии предельных состояний, при которых требуется замена, для таких элементов, как предупреждающие таблички, ремень безопасности и его крепеж, трубопроводы, патрубки, шланги, кабели аккумуляторной батареи и сопутствующие детали, электрическая проводка, а также изложен порядок устранения утечек любых жидкостей.

В разделе данного руководства по эксплуатации и техническому обслуживанию Регламент технического обслуживания описываются критерии предельных состояний, при которых требуется ремонт или замена таких деталей (при наличии), как сигналы тревоги, звуковые сигналы, тормозная система, система рулевого управления и конструкции защиты при опрокидывании.

В разделе данного руководства по эксплуатации и техническому обслуживанию Система контроля (при наличии) содержатся критерии предельных состояний (включая предупреждение категории 3), при которых необходимо незамедлительно выключить двигатель.

В следующей таблице приведены сводные данные о некоторых предельных состояниях, описанных в данном руководстве по эксплуатации и техническому обслуживанию. В таблице указаны критерии предельных состояний и действия, которые следует выполнять при их достижении. Каждая система или компонент в этой таблице совместно с соответствующим предельным состоянием представляет собой описание потенциальной критической неисправности, подлежащей устранению. Если не устранять предельные состояния (путем выполнения соответствующих требуемых действий), то эти состояния, усугубленные другими факторами или обстоятельствами, чреваты увечьем или гибелью. При несчастном случае обратитесь в соответствующую экстренную службу, укажите место происшествия и опишите инцидент.

Таблица 1

Наименование компонентов, системы	Предельное состояние	Критерии Действие	Требуется Действие
Трубопроводы, патрубки и шланги	Повреждение или потеря герметичности концевых соединений. Истирание или порезы внешней оболочки. Оголение проводов. Набухание или раздувание наружного покрытия. Перекручивание гибкой части шланга. Оголение армирования проводов. Смещение концевых соединений.	Явно проржавевшие, плохо закрепленные или поврежденные патрубки, трубопроводы и шланги. Видны подтеки жидкости.	Немедленно отремонтируйте все проржавевшие, плохо закрепленные и поврежденные трубопроводы, патрубки и шланги. Немедленно устраните утечки, которые могут стать причиной возгорания.
Электропроводка	Признаки истирания и абразивного износа, трещины, обесцвеченные участки, порезы изоляции	Видимые повреждения электрических проводов	Незамедлительно замените поврежденные провода
Кабели аккумуляторной батареи	Признаки истирания и абразивного износа, трещины, обесцвеченные участки, порезы изоляции кабелей, загрязнение, коррозия клемм, повреждение клемм и их расшатанность	Видимые повреждения кабелей аккумуляторной батареи	Немедленно замените поврежденные кабели аккумуляторной батареи
Конструкции защиты при опрокидывании	Конструкции погнуты, имеют трещины или плохо закреплены. Наличие ослабленных или поврежденных болтов, отсутствие болтов.	Видимые повреждения конструкций. Наличие ослабленных или поврежденных болтов, отсутствие болтов.	Не работайте на машине с поврежденными конструкциями, при наличии ослабленных или поврежденных болтов либо при отсутствии болтов. Обратитесь к своему дилеру компании Cat по вопросу проверки, ремонта или замены.
Ремень безопасности	Изошен или поврежден ремень безопасности или его крепеж	Видимые признаки износа или повреждения.	Немедленно замените изношенные или поврежденные детали.
Ремень безопасности	Срок службы ремня безопасности	Три года со дня установки	Замените ремень безопасности через три года со дня установки
Предупреждения по технике безопасности	Внешний вид предупредительной таблички	Предупредительные таблички повреждены и из-за этого их невозможно прочитать	Замените нечитаемые изображения.
Звуковые предупредительные устройства (при наличии)	Громкость звукового предупреждения	Звуковое предупреждение отсутствует или слишком тихое	Немедленно отремонтируйте или замените неисправные звуковые предупредительные устройства.
Видеокамеры (при наличии)	Грязь или мусор на объективе камеры	Грязь или мусор закрывает объектив камеры	Очистите камеру перед началом работы на машине.
Окна кабины (при наличии)	Грязь, мусор, поврежденные окна	Грязь или мусор ухудшают обзор. Все поврежденные окна.	Очистите окна перед началом работы на машине. Отремонтируйте или замените поврежденные окна перед началом работы на машине.
Зеркала (при наличии)	Грязь, мусор, поврежденное зеркало	Грязь или мусор ухудшают обзор. Все поврежденные зеркала.	Очистите зеркала перед началом работы на машине. Отремонтируйте или замените поврежденные зеркала перед началом работы на машине.
Тормозная система	Ухудшение торможения	Тормозная система не прошла проверки, описанные в разделе "Техническое обслуживание" или в руководстве по проверке и регулировке	Обратитесь к своему дилеру компании Cat, чтобы проверить и при необходимости отремонтировать тормозную систему.

Система охлаждения:	Слишком высокая температура охлаждающей жидкости.	Система контроля отображает предупреждение категории 3	Немедленно заглушите двигатель. Проверьте уровень охлаждающей жидкости, убедитесь, что не засорен радиатор системы охлаждения. См. раздел Руководства по эксплуатации и техническому обслуживанию. Уровень охлаждающей жидкости системы охлаждения - проверка. Проверьте натяжение приводных ремней вентилятора водяного насоса. См. раздел руководства по эксплуатации и техническому обслуживанию. Ремни - осмотр, регулировка натяжения, замена. Выполните необходимые ремонтные работы.
Система смазки двигателя	Обнаружено нештатное давление масла двигателя.	Система контроля отображает предупреждение категории 3	Если предупреждение остается на минимальной ЧСД на холостом ходу, заглушите двигатель и проверьте уровень моторного масла. Необходимо как можно скорее произвести требуемый ремонт.
Система двигателя	ЗБУ двигателя обнаружил неисправность двигателя.	Система контроля отображает предупреждение категории 3	Немедленно заглушите двигатель. По вопросам технического обслуживания обращайтесь к дилеру компании Caterpillar.
Топливная система	Обнаружена неисправность в топливной системе.	Система контроля отображает предупреждение категории 3	Заглушите двигатель. Определите причину неисправности и выполните необходимый ремонт.
Гидросистема	Температура гидравлического масла повышена.	Система контроля отображает предупреждение категории 3	Немедленно заглушите двигатель. Проверьте уровень масла в гидросистеме и убедитесь, что не засорен маслоохладитель гидросистемы. Необходимо как можно скорее произвести требуемый ремонт.
Система рулевого управления	Обнаружена неисправность в системе рулевого управления (при наличии системы контроля системы рулевого управления).	Система контроля отображает предупреждение категории 3	Немедленно переместите машину в безопасное место и заглушите двигатель. Обратитесь к своему дилеру компании Cat, чтобы проверить и при необходимости отремонтировать систему рулевого управления.
Машина в целом	Требуется техническое обслуживание машины.	Система контроля отображает предупреждение категории 3	Немедленно заглушите двигатель. По вопросам технического обслуживания обращайтесь к дилеру компании Caterpillar.

Если машина не эксплуатировалась месяц или более, снимите ключ выключателя "массы".

Работа на уклонах

Руководство по эксплуатации и техническому обслуживанию SEBU9060

i07746366

Эксплуатационная безопасность машины в различных условиях зависит от модели машины, конфигурации, технического обслуживания, рабочей скорости хода машины, особенностей рельефа, уровня эксплуатационных жидкостей и давления накачивания шин. Наиболее важным фактором является опыт и решения оператора.

Прошедший обучение оператор, следующий инструкциям, приведенным в Руководстве по эксплуатации и техническому обслуживанию, имеет наибольшее влияние на устойчивость машины. В процессе обучения оператор приобретает следующие навыки: контроль условий работы и окружающей обстановки, восприятие машины, распознавание потенциальных опасностей и безопасная эксплуатация машины за счет принятия правильных решений.

При работе на склонах холмов и уклонах нужно учитывать следующие факторы:

Скорость движения - при высоких скоростях движения силы инерции уменьшают устойчивость машины.

Неровность поверхности или земли -

- при движении по неровной поверхности машина может быть менее устойчивой.

Направление движения -

- Избегайте движения машины поперек линии уклона. При возможности направляйте машину вверх и вниз по склонам. При проведении работ на склонах тяжелая часть машины всегда должна быть обращена в сторону подъема.

Установленное оборудование -

- На равновесие машины могут влиять следующие факторы: установленное на машине оборудование, конфигурация машины, вес и противовесы.

Характер поверхности -

- рыхлая земля может проседать под весом машины.

Материал поверхности -

- Камни и влажная поверхность могут значительно повлиять на сцепление машины и ее устойчивость. каменистая поверхность может способствовать боковому соскальзыванию машины.

Соскальзывание вследствие чрезмерных нагрузок -

- это может вызвать закапывание в землю гусениц или колес, находящихся ниже по склону, что увеличит угол наклона машины.

Ширина колес или гусениц -

Парковка

Руководство по эксплуатации и техническому обслуживанию SEBU7882 i04860212

Припаркуйте машину на ровной площадке. При вынужденной стоянке на уклоне подложите под колеса противооткатные упоры.

Для остановки машины на моделях 12M, 120M, 140M, 160M, 14M и 16M включите регулятор коробки передач (вместе с педалью). Приведите в действие рабочий тормоз, чтобы остановить машину. Переведите переключатель управления коробкой передач в положение НЕЙТРАЛЬ. Переведите орган управления дроссельной заслонкой в положение МИНИМАЛЬНОЙ ЧАСТОТЫ ВРАЩЕНИЯ КОЛЕНЧАТОГО ВАЛА НА ХОЛОСТОМ ХОДУ.

Включите стояночный тормоз.

Опустите на землю все навесное оборудование. Включите все имеющиеся устройства блокировки элементов управления.

Поверните ключ пускового переключателя двигателя в положение ВЫКЛ. и выньте ключ.

Перед тем как покинуть машину, всегда поворачивайте выключатель "массы" в положение ВЫКЛ.

- более узкие колеса или гусеницы еще больше увеличивают закапывание в землю, что снижают устойчивость машины.

Навесное оборудование, установленное на сцепном устройстве -

- Этот фактор может уменьшить устойчивость гусеницы, находящейся выше по склону. Этот фактор также может уменьшить устойчивость колес, находящихся выше по склону. Пониженная устойчивость может уменьшить стабильность машины.

Масса рабочего груза машины -

- чем выше находится рабочий груз машины, тем больше снижается устойчивость машины.

Используемое оборудование -

- следует знать особенности работы используемого оборудования и его влияние на устойчивость машины.

Приемы работы -

- Для обеспечения оптимальной стабильности удерживайте навесное оборудование или грузы низко к земле.

Ограничения в работе систем машины на уклонах -

- работа на уклонах может влиять на правильное функционирование различных систем машины. Эти системы необходимы для управления машиной.

Примечание: Кроме того, для специальных применений требуются операторы с большим опытом и надлежащее оборудование. Для безопасной работы машины на крутых склонах также может потребоваться проведение специального технического обслуживания машины. См. раздел Вязкость смазочных материалов и заправочные емкости в настоящем руководстве для получения сведений о надлежащем уровне жидкости и использования машины по назначению. Жидкости должны быть на необходимом уровне для обеспечения надлежащей работы систем при нахождении на склоне.

Опускание навесного оборудования при неработающем двигателе

Руководство по эксплуатации и техническому обслуживанию
SEBU9316

i03158541

Прежде чем опускать любое оборудование при неработающем двигателе, удалите всех посторонних людей с площадки, на которой предполагается выполнение данной операции. Порядок действий зависит от типа опускаемого оборудования. Необходимо иметь в виду, что в большинстве систем для подъема или опускания навесного оборудования используется жидкость или воздух под высоким давлением. Для того чтобы опустить оборудование, необходимо сбросить давление воздуха, жидкости или другой среды. Надевайте соответствующие средства индивидуальной защиты и соблюдайте порядок действий, рекомендованный в подразделе Руководства по эксплуатации и техническому обслуживанию, "Опускание навесного оборудования при неработающем двигателе", раздел "Эксплуатация".

Информация об уровнях шумов и вибраций

Руководство по эксплуатации и техническому обслуживанию
SEBU7881 i07786834

Информация об уровнях шума

Заявленный эквивалентный уровень звукового давления (Leq), действующего на оператора в закрытой кабине, при определении по методике "ANSI/SAE J1166 FEB 2008" составляет 70 дБ (A). Это уровень звукового воздействия в течение рабочего цикла. Кабина смонтирована в соответствии с необходимыми требованиями; выполнялось надлежащее техническое обслуживание кабины. Испытание проводилось при закрытых дверях и окнах кабины.

Примечание: При эксплуатации машины в условиях повышенного внешнего шума и тяжелых рабочих циклов заявленный эквивалентный уровень звукового давления (Leq), воздействующий на оператора, равен 75 дБ(A) при измерении в закрытой кабине по методике "ANSI/SAE J1166 FEB 2008".

При работе в особо шумных условиях, а также при длительной работе на машине с открытыми дверями или окнами кабины может потребоваться применение средств защиты органов слуха. Если машина эксплуатируется с кабиной, надлежащее техническое обслуживание которой не выполнялось, или если открыты двери/окна, то при работе в течение длительного времени или в шумной обстановке может потребоваться применение средств защиты органов слуха оператора.

При измерении по методике, изложенной в документе "SAE J88:2006 - Испытание при постоянной скорости движения", заявленный средний внешний уровень звукового давления для машины стандартной комплектации составляет 78 дБ (A). Измерение проводилось при следующих условиях: дистанция составляла 15 м (49.2 ft), и машина движется вперед при среднем передаточном числе.

Указанные выше значения заявленных уровней шума учитывают как измерительные, так и технологические погрешности.

Информация об уровне шума для машин, поставляемых в страны Европейского союза и в страны, которые руководствуются "Директивами ЕС"

Уровень статического звукового давления, воздействующего на оператора, составляет 74 дБ(А) при измерении по методике "ISO 6394:2008" в закрытой кабине. Измерение проводилось с закрытыми дверями и окнами кабины. Кабина смонтирована в соответствии с необходимыми требованиями; выполнялось надлежащее техническое обслуживание кабины.

Динамический уровень звукового давления на рабочем месте оператора составляет 74 дБ(А) при проведении измерения в закрытой кабине по методике стандарта "ISO 6396:2008". Измерение проводилось с закрытыми дверями и окнами кабины. Кабина смонтирована в соответствии с необходимыми требованиями; выполнялось надлежащее техническое обслуживание кабины.

Уровень динамического звукового давления, воздействующего на внешнего наблюдателя, равен 106 дБ(А) для 140М и 107 дБ(А) для 140М AWD при использовании "ISO 6395:2008" для измерения значений в закрытой кабине. Измерения проводились при частоте вращения вентилятора системы охлаждения двигателя, составляющей 70 % от максимальной.

Указанные выше значения заявленных уровней шума учитывают как измерительные, так и технологические погрешности.

Сведения об уровне шума для машин, поставляемых в страны Евразийского экономического союза

Заявленный уровень динамического звукового давления, воздействующего на оператора, составляет 74 дБ (А) при проведении измерения в закрытой кабине по методике стандарта "ISO 6396:2008". Измерения проводились при максимальном значении частоты вращения вентилятора охлаждения двигателя (70%). Уровень шума может изменяться при различных значениях частоты вращения вентилятора системы охлаждения двигателя. Измерение проводилось с закрытыми дверями и окнами кабины.

Заявленный внешний уровень звуковой мощности (LWA) составляет 110 дБ(А), если значение измеряется по методике динамических испытаний и в условиях, оговоренных стандартом "ISO 6395:2008". Измерения проводились при частоте вращения вентилятора системы охлаждения двигателя, составляющей 70 % от максимальной. Уровень шума может изменяться при различных значениях частоты вращения вентилятора системы охлаждения двигателя.

Указанные выше значения заявленных уровней шума учитывают как измерительные, так и технологические погрешности.

"Директива Европейского Союза 2002/44/ЕС о физических факторах (вибрации)"

Данные о вибрации для автогрейдеров

Информация об уровне вибрации, воздействующей на кисти и руки оператора

При эксплуатации машины в соответствии с ее назначением уровень вибрации, воздействующей на руки и кисти рук оператора этой машины, составляет менее 2,5 м/с².

Информация по уровню вибрации, воздействующей на все тело оператора

В этом разделе содержатся данные по вибрации и описывается методика оценки уровня вибрации для автогрейдеров.

Предполагаемые уровни вибрации можно оценить на основании информации, представленной в таблице 1, чтобы рассчитать суточное воздействие вибрации. Для оценки можно использовать упрощенный метод учета условий эксплуатации машины. Для типовых условий эксплуатации в качестве оценки используйте соответствующее среднее значение уровня вибрации. Чтобы оценить уровень вибрации для опытного оператора, работающего на ровной площадке, вычтите из среднего уровня вибрации поправки на соответствующие режимы эксплуатации. При интенсивной эксплуатации машины на очень неровной площадке для оценки уровня вибрации прибавьте к среднему уровню вибрации поправки на соответствующие режимы эксплуатации.

Таблица 1

"Справочная таблица А ISO - эквивалентные уровни вибрации, воздействующей на все тело оператора землеройного оборудования."							
Тип машины	Типичные выполняемые работы	Уровни вибрации (м/с ²)			Поправки на режимы эксплуатации (м/с ²)		
		Ось X	Ось Y	Ось Z	Ось X	Ось Y	Ось Z
Автогрейдеры	чистовое профилирование	0,41	0,48	0,38	0,22	0,26	0,14
	начальная планировка	0,61	0,64	0,78	0,21	0,21	0,30
	Транспортирование материала	0,39	0,36	0,58	0,25	0,25	0,34

Примечание: Более подробные сведения по вибрации см. в публикации "ISO/TR 25398 Mechanical Vibration - Guideline for the assessment of exposure to whole body vibration of ride on operated earthmoving machines" (ISO/TR 25398 - Механическая вибрация. Руководство по оценке воздействия вибрации на все тело операторов землеройных машин).

Рекомендации по снижению уровня вибрации, создаваемой землеройным оборудованием

Уровень вибрации зависит от многих факторов, таких как: уровень подготовки оператора, поведение оператора, режим работы и нагрузки на оператора, организация работ на месте, уровень подготовленности места выполнения работ, условия на месте выполнения работ, погодные условия на месте, материалы на месте выполнения работ, тип машины, качество сиденья оператора, качество системы подвески, используемое навесное оборудование и состояние оборудования.

Произведите надлежащую регулировку машин. Выполняйте правильное техническое обслуживание машин. Эксплуатируйте машину плавно. Поддерживайте надлежащее состояние грунта на рабочей площадке. Выполнение следующих указаний может способствовать снижению уровня вибрации, воздействующего на все тело оператора:

1. Используйте машину, оборудование и навесное оборудование подходящего типа и размера.
2. Техническое обслуживание машин должно выполняться в соответствии с рекомендациями производителя в отношении следующего: давление в шинах, тормоза и система рулевого управления, контрольное оборудование, гидросистема и рычажные механизмы.
3. Обеспечьте надлежащее состояние поверхности рабочей площадки. Для этого выполните следующее: удалите все крупные камни и препятствия, засыпьте ямы и канавы, обеспечьте выделение необходимых ресурсов (оборудования и человеко-часов) для подготовки поверхности места выполнения работ.
4. Обеспечьте надлежащее состояние и положение сиденья оператора. Для этого выполните следующее: отрегулируйте положение сиденья в зависимости от роста и веса оператора, регулярно проводите осмотр и обслуживание механизмов крепления и регулировки положения сиденья.
5. Плавно выполняйте следующие операции: поворот, торможение, ускорение и переключение передач.
6. Перемещайте навесное оборудование плавно, без рывков.
7. Скорость и маршрут движения необходимо выбирать таким образом, чтобы свести к минимуму уровень вибрации. Для этого необходимо: объезжать препятствия и неровные участки, замедлять движение на неровных участках.
8. Чтобы снизить уровень вибрации при длительной работе или перемещениях на большие расстояния, выполняйте следующие меры предосторожности: используйте машины, оборудованные системами подвески, если система регулирования плавности хода не установлена, снижайте скорость, чтобы избежать раскачивания, перевозите машину между рабочими площадками на другом транспортном средстве.
9. Другие факторы риска могут снизить комфортность условий труда оператора. Для обеспечения комфорта оператора эффективными могут оказаться следующие меры: отрегулируйте положение сиденья и органов управления машиной, чтобы обеспечить удобное положение, отрегулируйте зеркала, чтобы свести к минимуму необходимость отклоняться и поворачиваться, делайте перерывы между длительными периодами работы в сидячем положении, избегайте спрыгивания с подножки кабины, сведите к минимуму повторяющиеся операции с нагрузкой и поднятие тяжестей, избегайте шоковых нагрузок и ударов во время отдыха и занятий спортом.

Обратитесь к местному дилеру компании Caterpillar за дополнительными сведениями о характеристиках машины, снижающих уровни вибрации. Проконсультируйтесь с местным дилером Cat по вопросам безопасной эксплуатации машины.

Информацию о ближайшем дилере можно получить на сайте компании:

Caterpillar, Inc.
www.cat.com

Отделение оператора

Руководство по эксплуатации и техническому обслуживанию
SEBU9168 i07222915

Любые изменения внутри операторской станции не должны затрагивать пространство оператора и пространство места напарника (при наличии). При установке радио, огнетушителя и другого оборудования должно сохраняться пространство оператора и пространство места напарника (при наличии). Любой новый предмет в кабине не должен ограничивать обозначенное пространство для оператора и сиденья напарника (при наличии). Контейнер с едой и другие предметы необходимо закреплять. При движении машины по пересеченной местности и при опрокидывании машины такие предметы не должны представлять опасности.

Ограждения

Руководство по эксплуатации и техническому обслуживанию
SEBU9168 i06174730

Средства защиты оператора

Для защиты оператора на машине предусмотрены защитные конструкции различных типов. Выбор используемых защитных ограждений обусловлен типом и областью применения конкретной машины.

Необходимо проводить ежедневный осмотр ограждений, чтобы убедиться в отсутствии погнувшихся, треснувших и плохо закрепленных конструкций. Работать на машине с поврежденной конструкцией категорически запрещается.

Неправильное использование машины, неверные приемы работы создают угрозу безопасности оператора. Установка на машине соответствующей защитной конструкции снижает, но не исключает вероятность возникновения опасных ситуаций. Используйте рекомендованные для вашей машины приемы работы.

Конструкция защиты при опрокидывании (ROPS), конструкция защиты от падающих предметов (FOPS) или конструкция защиты при опрокидывании машины (TOPS)

Конструкция ROPS/FOPS (при наличии) на вашей машине специально разработана, проверена и сертифицирована для использования именно с этой машиной. Любое изменение конструкции ROPS/FOPS может привести к ее ослаблению. Это ставит под угрозу безопасность оператора. Модификации или навесное оборудование, приводящие к превышению значения массы, указанного на пластине с паспортными данными, также лишают оператора защиты. Перегрузка может снизить защитные свойства конструкции ROPS и эксплуатационные характеристики тормозов и рулевого управления. Защитные свойства конструкции ROPS/FOPS также снижаются в случае ее повреждения. Повреждения могут возникать вследствие опрокидывания машины, падения на нее предметов, столкновений с препятствиями и пр.

Не разрешается монтировать оснастку (огнетушители, аптечки, фары и т. п.) путем приваривания кронштейнов к конструкции ROPS/FOPS или путем просверливания отверстий в конструкции ROPS/FOPS. Приваривание кронштейнов и сверление отверстий в конструкции ROPS/FOPS может привести к ее ослаблению. Для получения советов по монтажу обратитесь к вашему дилеру компании Caterpillar.

Конструкцию защиты при переворачивании машины (TOPS) является другим типом ограждения, используемым на гидравлических мини-экскаваторах. Такая конструкция обеспечивает защиту оператора в случае переворачивания машины. Осмотр, техническое обслуживание и изменение конструкции защиты при опрокидывании машины осуществляются так же, как и в случае конструкции ROPS/FOPS.

Другие защитные конструкции (при наличии)

Защита от разлетающихся и/или падающих предметов требуется для особых условий применения. Работы по сносу конструкций и лесозаготовительные работы являются примерами вариантов эксплуатации машины, при которых требуется особая защита.

Если при работе навесного оборудования происходит разлет осколков, необходимо установить на машину переднее ограждение. Сеточные или поликарбонатные передние ограждения, одобренные компанией Caterpillar, доступны для машин с кабиной или открытым навесом. На машинах, оборудованных кабинами, окна также должны быть закрыты. При наличии опасности разлета осколков рекомендуется применять безопасные стекла на машинах, оборудованных кабинами и навесами.

Если рабочий материал простирается над машиной, необходимо использовать верхнее и переднее ограждение. Типичные примеры таких условий применения перечислены ниже:

- работы по сносу;
- каменоломни;
- лесозаготовительные работы.

Для особых условий применения или специального навесного оборудования могут потребоваться дополнительные ограждения. В руководстве по эксплуатации и техническому обслуживанию вашей машины или навесного оборудования содержатся специальные требования к ограждениям. Для получения дополнительной информации см. раздел "Демонтаж зданий" руководства по эксплуатации и техническому обслуживанию. За дополнительными сведениями обращайтесь к своему дилеру компании Caterpillar.

Раздел по техобслуживанию

Дверцы и крышки доступа

Руководство по эксплуатации и техническому обслуживанию
SEBU7882

i02805289

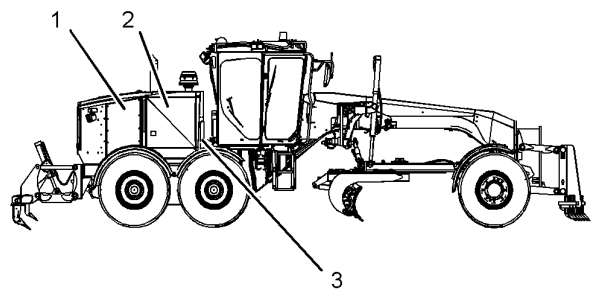


Рисунок 1
Вид справа

g01304724

Снятие крышки (1) позволяет получить доступ к:

- аккумуляторным батареям;
- конденсатору хладагента.

Откройте дверцу (2), чтобы получить доступ к следующему оборудованию:

- масляному фильтру двигателя;
- крану для отбора проб моторного масла;
- баллону с эфиром (при наличии);
- компрессору хладагента.

Снятие крышки (3) позволяет получить доступ к:

- приводному ремню двигателя;

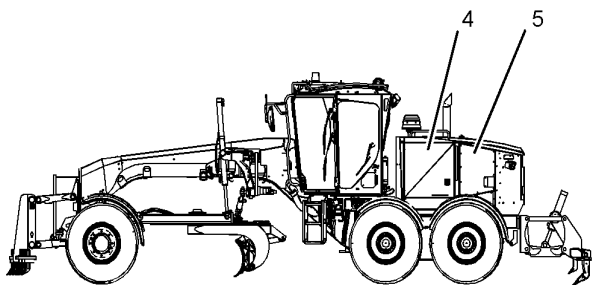


Рисунок 2
Вид слева

g01304726

Откройте дверцу (4), чтобы получить доступ к следующему оборудованию:

- крану для отбора проб охлаждающей жидкости;
- расширительному бачку охлаждающей жидкости;
- автоматам защиты;
- воздушным фильтрам двигателя;
- сапуну картера двигателя;
- маслосливной горловине двигателя;
- щупу для измерения уровня моторного масла;
- топливному фильтру грубой очистки и влагоотделителю;
- топливному фильтру тонкой очистки;
- сапуну коробки передач;
- маслосливной горловине коробки передач;
- щупу для измерения уровня масла коробки передач;
- термостату системы охлаждения.

Откройте дверцу (5), чтобы получить доступ к следующему оборудованию:

- вспомогательной пусковой розетке;
- выключателю "массы";
- масляному фильтру сливной линии гидробака.
- смотровому стеклу гидробака.

Вязкость масел

Руководство по эксплуатации и техническому обслуживанию
SEBU7882

i07836363

Общие сведения о смазочных материалах

Если планируется эксплуатировать машину при температуре ниже -20°C (-4°F), см. специальную публикацию, SEBU5898, "Cold-Weather Recommendations". Эту публикацию можно получить у местного дилера компании Cat.

При эксплуатации в условиях низкой температуры, где рекомендованным маслом является SAE 0W-20, рекомендуется использовать масло Cat TDTO Cold Weather.

См. раздел "Сведения о смазочных материалах" в последней версии специальной публикации, SEBU6250, "Caterpillar Machine Fluids Recommendations", в котором перечислены рекомендованные моторные масла Cat и приведены подробные сведения о них. Данное руководство можно найти на сайте Safety.Cat.com.

Сноски являются важными компонентами таблиц. Прочтите содержание ВСЕХ сносок, имеющих отношение к соответствующему узлу.

Выбор вязкости

Чтобы выбрать правильное масло для каждого отсека машины, воспользуйтесь таблицей "Вязкость смазочных материалов при различных температурах окружающей среды". Используйте масло должного типа И класса вязкости для каждого отсека машины в соответствии с температурой окружающей среды.

Необходимая категория вязкости масла определяется минимальной температурой окружающей среды при пуске машины. Кроме того, категория вязкости определяется максимальной температурой воздуха окружающей среды во время работы машины. Используйте колонку "Мин." таблицы для определения класса вязкости смазочного материала, который должен использоваться при пуске холодного двигателя и при эксплуатации холодной машины. Используйте колонку "Макс." таблицы для выбора класса вязкости смазочного материала в том случае, если предусматривается эксплуатация машины при максимальной температуре. Используйте масло с максимально высокой вязкостью по условиям температуры, при которой производится запуск машины.

В бортовых передачах и дифференциалах постоянно работающих машин необходимо использовать масло самой высокой вязкости для поддержания как можно более толстой пленки масла. См. таблицы "Классы вязкости смазочных материалов" в статье "Общая информация по смазочным материалам" и соответствующие сноски. Для получения дополнительных сведений обращайтесь к обслуживающему вас дилеру компании Cat.

Уведомление

Несоблюдение рекомендаций, приведенных в данном руководстве, может привести к ухудшению эксплуатационных характеристик и неисправностям компонентов.

Моторное масло

Масла Caterpillar разработаны и испытаны с целью обеспечения максимальной производительности и срока службы, заложенных в конструкцию двигателей компании Cat.

Всесезонные масла Cat DEO-ULS multigrade и Cat DEO multigrade созданы с соответствующим количеством детергентов, дисперсантов и щелочности для обеспечения превосходной производительности в дизельных двигателях Cat, для которых они рекомендованы.

Примечание: Масла SAE 10W-30 являются предпочтительными по вязкости маслами для дизельных двигателей 3116, 3126, C7, C-9 и C9, эксплуатируемых в диапазоне температур от -18°C (0°F) до 40°C (104°F).

Таблица 1

Категории вязкости смазочных материалов для указанных температур окружающей среды						
Отсек или система	Тип масла и требуемые характеристики	Вязкость масла	°C		°F	
			Мин	Макс.	Мин	Макс.
Картер двигателя всех подгрупп машин	Cat DEO-ULS для низких температур	SAE 0W-40	-40	40	-40	104
	Cat DEO-ULS SYN Cat DEO SYN	SAE 5W-40	-30	50	-22	122
	Cat DEO-ULS Cat DEO	SAE 10W-30	-18	40	0	104
	Cat DEO-ULS Cat DEO	SAE 15W-40	-9,5	50	15	122

При использовании топлива с содержанием серы 0,1% (1000 частей на миллион) или выше использовать масло Cat DEO-ULS можно только при наличии последующей программы анализа масла. Результаты анализа масла должны быть основным критерием при выборе интервала замены масла.

Другие типы масел

См. раздел "Сведения о смазочных материалах" в последней версии специальной публикации, SEBU6250, "Caterpillar Machine Fluids Recommendations", в котором перечислены рекомендованные моторные масла Cat и приведены подробные сведения о них. Данное руководство можно найти на сайте Safety.Cat.com.

Рекомендуемым типом масла для гидросистем машин Cat являются масла Cat HYDO Advanced.

Применение масла Cat HYDO Advanced позволяет **увеличить стандартный интервал между заменами масла** в гидросистемах машин на 100 % по сравнению с маслами второго и третьего ряда предпочтительности (4000 моточасов вместо 2 моточасов) при условии соблюдения рекомендуемых регламентом технического обслуживания интервалов замены масляного фильтра и отбора проб для анализа, как указано в Руководстве по эксплуатации и техническому обслуживанию к конкретной машине. Интервалы между сливами масла 6000 моточасов или 3 года возможны при проведении анализа масла по программе S·O·S. За подробными сведениями по этому вопросу обращайтесь к обслуживающему вас дилеру Cat. При переходе на масло Cat HYDO Advanced остаток заменяемого масла должен составлять не более 10%.

Для всех машин со двоянным приводом, за исключением модели 24M, добавляйте 0.015 L (0.015 qt) присадки для масла 1U-9891 на 1 L (1 qt) масла. **Не используйте 1U-9891 присадку к маслам на автогрейдером модели 24M.**

Таблица 2

Вязкость смазочных материалов в зависимости от температуры окружающего воздуха						
Отсек или система	Тип масла и требуемые характеристики	Категории вязкости масла	°C		°F	
			Мин	Макс.	Мин	Макс.
Коробка передач, дифференциал и бортовой редуктор	Cat TDTO Cat TDTO-TMS Cat Cold-Weather TDTO Cat TO-4, Cat TO-4M	SAE 0W-20	-40	10	-40	50
		SAE 10W	-20	10	-4	50
		SAE 30	0	35	32	95
		SAE 50	10	50	50	122
		Cat TDTO-TMS	-20	43	-4	110
Подшипники двоянного привода и вала вращения колеса	Cat TDTO Cat TDTO-TMS Cat Cold-Weather TDTO Cat TO-4, Cat TO-4M	SAE 0W-20	-40	10	-40	50
		SAE 10W	-20	20	-4	68
		SAE 30	-10	40	14	104
		SAE 50	10	50	50	122
		Cat TDTO-TMS	-20	43	-4	109
Редуктор полного привода	Cat TDTO Cat TO-4	SAE 50	-15	50	5	122
Привод поворотного двоянного привода и вала вращения колеса	Cat Synthetic GO	SAE 75W-140	-30	45	-22	113
		Cat GO (трансмиссионное масло)	SAE 80W-90	-20	40	-4
	Трансмиссионное масло API GL-5	SAE 85W-140	-10	50	14	122
		SAE 75W-90	-30	40	-22	104
		SAE 90	0	40	32	104
Привод поворотного круга автогрейдера для моделей 16M и 24M	Cat FDAO Syn Cat FD-1	Cat FDAO Syn	-15	50	5	122
		SAE 50	-10	32	14	90
		SAE 60	-10	50	14	122
Гидросистемы автогрейдеров серии M	Cat DEO-ULS для низких температур Cat TDTO для низких температур	SAE 0W-20	-40	40	-40	104
		SAE 0W-40	-25	40	-13	104
		SAE 0W-30	-25	40	-13	104
	Cat HYDO Advanced 10	SAE 10W	-15	40	5	104
	Cat HYDO Advanced 30	SAE 30	20	50	68	122
масло Cat BIO HYDO Advanced.	Bio HYDO Advanced	-25	40	-13	104	

Применение консистентной смазки

Таблица 3

Тип консистентной смазки Cat								
Место применения	Типичная нагрузка и скорость	Коэффициент нагрузки	Диапазон температуры окружающего воздуха				Класс по NLGI	Тип смазки
			°C		°F			
			Мин	Макс.	Мин	Макс.		
Подшипники шарнирных сочленений, пальцы шарнирных сочленений, подпятник гидроцилиндра подъемного отвала, подпятник гидроцилиндра смещения оси, натяжитель приводного ремня вентилятора, приводной вал насоса	Высокий уровень	Рытье канав, распределение засыпки, распределение материала основания, рыхление, тяжелые работы по обслуживанию дорог, снегоуборка.	-35	40	-31	104	1	Консистентная смазка Cat Ultra 5Moly
			-30	50	-22	122	2	
	Средняя	Работы средней тяжести по обслуживанию дорог, работы по приготовлению дорожных смесей, кирковка, снегоуборка.	-20	40	-4	104	2	
Подшипники привода вентилятора	Низкий уровень	Отделочная планировка, легкие работы по обслуживанию дорог, движение по дорогам	-30	40	-22	104	2	Универсальная смазка Cat
			-20	40	-4	104	2	Смазка Cat для высокоскоростных шариковых подшипников

Таблица 4

Смазка, рекомендуемая для использования в системе автоматической смазки					
Отсек или система	Тип смазки	Класс по NLGI	°C	°F	
			Мин	Мин	
Система автоматической смазки Cat	Cat 3 Moly Grease	Класс 2 по NLGI	-18	0	
			-7	20	
	Cat Ultra 5 Moly	Класс 1 по NLGI	-18	0	
			Класс 0 по NLGI	-29	-20
				-43	-45
Cat Desert Gold	Класс 2 по NLGI	2	35		

Справочные: Дополнительные сведения о смазке приведены в Специальном выпуске, SEBU6250, "Caterpillar Machine Fluids Recommendations (Рекомендации по применению рабочих жидкостей в машинах Caterpillar)". Этот документ можно найти на веб-сайте Safety.Cat.com.

Рекомендации по дизельному топливу

Для обеспечения максимальной производительности двигателя дизельное топливо должно соответствовать требованиям Caterpillar к дистиллятному топливу (документ Caterpillar Specification for Distillate Fuel) и последней редакции стандартов "ASTM D975-09a" и "EN 590". Последние сведения о топливе и технические требования Caterpillar к топливу приведены в Специальном выпуске, SRBU6250, "Рекомендации по выбору эксплуатационных жидкостей для машин компании" Caterpillar. Этот документ можно найти на веб-сайте Safety.Cat.com.

К предпочтительным относятся дистиллятные виды топлива. Эти виды топлива называют обычно дизельным топливом, топливом для бытовых целей, газойлем или керосином. Данные типы топлива должны соответствовать Техническим требованиям Caterpillar для дистиллятного топлива, используемого в дизельных двигателях внедорожных машин. Дизельные топлива, которые соответствуют техническим требованиям Caterpillar, способствуют обеспечению максимального срока службы и наилучших эксплуатационных показателей двигателя. Этот документ можно найти на веб-сайте Safety.Cat.com.

Применение топлива с повышенным содержанием серы может привести к следующим негативным последствиям:

- снижение производительности и надежности двигателя;
- повышенный износ;
- ускоренное развитие коррозии;
- повышенное количество отложений;
- ухудшение топливной экономичности двигателя;
- уменьшенный интервал замены масла (более частая замена масла);
- увеличению выбросов загрязняющих веществ.

Неисправности, возникшие в результате использования топлива неправильного типа, не являются заводскими дефектами компании Caterpillar. Поэтому затраты на такой ремонт НЕ охватываются гарантией компании Caterpillar.

Компания Caterpillar не требует использования дизельного топлива с низким содержанием серы для внедорожных машин, а также для машин, которые оснащены двигателями, не соответствующими стандартам Tier 4/Stage IIIB/ Stage IV и не оборудованными системами обработки выхлопных газов. Для обеспечения использования надлежащего вида топлива следуйте инструкциям по эксплуатации, указанным на табличках рядом с заливными горловинами топливных баков (при наличии).

Дополнительные сведения о топливе и смазочных материалах приведены в Специальном выпуске, SRBU6250, "Рекомендации по эксплуатационным жидкостям для машин компании Caterpillar". Данное руководство можно найти на сайте Safety.Cat.com.

Добавки к топливу

При необходимости можно использовать кондиционирующую присадку для дизельного топлива Cat и очиститель топливной системы Cat. Эти составы можно применять и с обычным, и с биоразлагаемым дизельным топливом. По вопросам приобретения обращайтесь к местному дилеру Cat.

Биоразлагаемое дизельное топливо

Биоразлагаемое дизельное топливо производится из возобновляемых ресурсов (растительных масел, животного жира, использованного кулинарного масла и пр.). Основные источники растительного сырья - соевое и рапсовое масло. Для использования в качестве топлива эти масла и жиры подвергаются химической обработке (эстерификации). Вода и загрязнения удаляются.

Американская спецификация на дистиллятное дизельное топливо "ASTM D975-09a" допускает добавление биодизельного топлива до показателя B5 (5 процентов). В настоящее время любое дизельное топливо, используемое в США, может содержать до (B5) дизельного биотоплива.

Европейские ТУ на дистиллятное дизельное топливо "EN 590" допускают содержание дизельного биотоплива до 5% (B5), а в некоторых регионах - до 7% (B7). Допустимый показатель содержания биотоплива в любом дизельном топливе в Европе - B5, а в некоторых регионах - B7.

Примечание: В двигателях автогрейдеров допускается применение дизельного топлива с содержанием биодизельной составляющей до B20. Использование биодизельного топлива может привести к быстрому выходу из строя уплотнений и шлангов системы подачи топлива.

Примечание: Дизельное топливо, используемое в биодизельной смеси, должно являться топливом с низким содержанием серы: 0,0015% (≤ 15 частей на миллион (мг/кг)) или менее в соответствии с "ASTM D975-09a". В странах Европы дизельное топливо, используемое в биодизельной смеси, должно являться топливом с низким содержанием серы: 0,0010% (≤ 10 частей на миллион (мг/кг)) или менее в соответствии с "EN 590". Окончательное содержание серы в топливной смеси должно составлять ≤ 15 частей на миллион (мг/кг).

При использовании биодизельного топлива необходимо соблюдать определенные рекомендации. Биодизельное топливо может повлиять на характеристики моторного масла, устройств обработки выхлопных газов, неметаллических компонентов, деталей топливной системы и других узлов. Биоразлагаемое дизельное топливо характеризуется ограниченным сроком хранения и пониженной устойчивостью к окислению. Соблюдайте рекомендации и требования в отношении сезонно используемых двигателей и двигателей резервных электрогенераторов.

Для снижения рисков, связанных с использованием биодизельного топлива, готовая используемая биодизельная смесь и дизельное биотопливо должны соответствовать определенным требованиям к составу.

Все указания и рекомендации приведены в последнем издании Специального выпуска, SRBU6250, "Рекомендации по эксплуатационным жидкостям для машин компании Caterpillar". Данное руководство можно найти на сайте Safety.Cat.com.

Сведения об охлаждающей жидкости

Сведения, изложенные в настоящем разделе "Рекомендации в отношении охлаждающей жидкости", следует использовать совместно со сведениями раздела "Информация о смазочных материалах" последней редакции специальной публикации, SEBU6250, "Caterpillar Machine Fluids Recommendations". Данное руководство можно найти на сайте Safety.Cat.com.

В дизельных двигателях Cat могут использоваться охлаждающие жидкости следующих двух типов.

Предпочтительно - Охлаждающая жидкость с увеличенным сроком службы Cat ELC

Приемлемые -

- Антифриз/охлаждающая жидкость для дизельных двигателей (DEAC) Cat

Уведомление

Не используйте одну воду в качестве охлаждающей жидкости! Вода, используемая без присадок, обладает коррозионными свойствами при рабочих температурах двигателя. Кроме того, вода без присадок не обеспечивает защиты от кипения и замерзания.

Вместимость заправочных емкостей

Руководство по эксплуатации и техническому обслуживанию SEBU7881 i06028294

Таблица 1

Вместимость заправочных емкостей (приблизительно) 140M			
Отсек или система	Литры	Галлоны США	Английские галлоны
Картер двигателя (C7)	25	6,6	5,5
Картер двигателя (C9)	30	7,9	6,6
Кожух коробки передач и дифференциала	65	17,2	14,3
Гидробак	64,7	17,1	14,2
Система охлаждения:	44	11,6	9,7
Топливный бак	416	109,9	91,5
Картер с двойной передачей (с каждой стороны) (1)	64	16,9	14,1
Редуктор полного привода (с каждой стороны)	7	1,8	1,5
Кожух привода поворотного круга	7	1,8	1,5
Корпус подшипника оси поворотного кулака переднего колеса	0,5	13	11

(1) Долейте 1 л (1 кварту) присадки к маслу 1U-9891 в корпус каждого сдвоенного привода.

Сведения о выборе надлежащего смазочного материала см. в разделе руководства по эксплуатации и техническому обслуживанию, "Lubricant Viscosities".

Сведения о программе S-O-S

Руководство по эксплуатации и техническому обслуживанию SEBU9316 i07469764

Использование программы планового отбора проб масла (далее - программа S·O·S) настоятельно рекомендуется всем клиентам компании Caterpillar для снижения расходов на содержание и эксплуатацию машины. Заказчики предоставляют пробы масла, охлаждающей жидкости и другую информацию о машине. Дилер использует эти данные для предоставления заказчикам рекомендаций по обращению с оборудованием. Кроме того, программа S·O·S может помочь определить причину неисправности.

Подробная информация о программе S·O·S содержится в Специальной публикации, SEBU6250, "Caterpillar Machine Fluid Recommendations (Рекомендации по рабочим жидкостям для машин компании Caterpillar)" .

Эффективность применения программы S·O·S зависит от своевременного предоставления проб в лабораторию через рекомендованные интервалы.

Информацию о расположении пробоотборных кранов и интервалах между техническим обслуживанием см. в разделе Руководства по эксплуатации и техническому обслуживанию, "Регламент технического обслуживания" .

Полную информацию и помощь в организации работ по программе S·O·S для имеющегося у вас оборудования можно получить у дилера компании Cat .

Сброс давления в системе

Руководство по эксплуатации и техническому обслуживанию
SEBU7882 i06186279

Система охлаждения

⚠ Предупреждение

Система высокого давления: Горячая охлаждающая жидкость может стать причиной серьезных ожогов. Перед тем, как снять крышку, остановите двигатель и дождитесь остывания радиатора. Затем медленно отверните крышку для сброса давления в системе.

Для сброса давления в системе охлаждения выключите машину. Дождитесь, чтобы герметичная крышка системы охлаждения остыла. Медленно отверните герметичную крышку системы охлаждения для сброса давления в системе.

Топливная система

Для сброса давления в топливной системе выключите машину.

Гидросистема

⚠ Предупреждение

Рабочая жидкость гидравлической системы, вытекающая под давлением, а также горячая рабочая жидкость, могут причинить травму.

Рабочая жидкость в гидравлической системе может оставаться под давлением и после останова двигателя. Во избежание несчастного случая с тяжелым исходом, перед тем как приступить к техническому обслуживанию гидравлической системы, сбросьте давление в системе.

Перед снятием трубопроводов и других узлов системы убедитесь, что рабочее оборудование опущено на землю, а рабочая жидкость в системе достаточно охладилась. Снятие крышки маслосливной горловины производите только после останова двигателя и остывания крышки настолько, чтобы к ней можно было прикасаться незащищенной рукой.

Контур вентилятора и тормозов

Чтобы сбросить давление в контуре вентилятора и тормозов, выключите машину. Нажмите педаль рабочего тормоза до пола на одну секунду, затем полностью отпустите ее на девять секунд; повторите не менее 15 раз. Отсутствие сопротивления нажатию педали тормозов не является признаком полного сброса давления в контуре. Сбрасывайте давление в контуре вентилятора и тормозов перед любыми работами на этом контуре.

Контур рулевого управления

Чтобы сбросить давление в контуре рулевого управления, выключите машину. Скорость утечки через клапан рулевого управления достаточна, чтобы дать маслу стечь в бак. Следует выждать 10 минут, прежде чем вскрывать систему рулевого управления (за это время остаточное давление будет сброшено благодаря сливу масла в бак).

Контур навесного оборудования

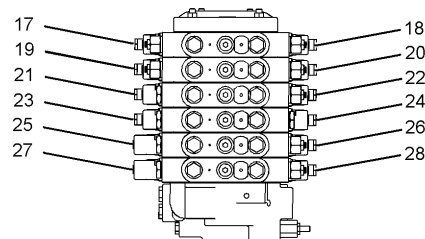
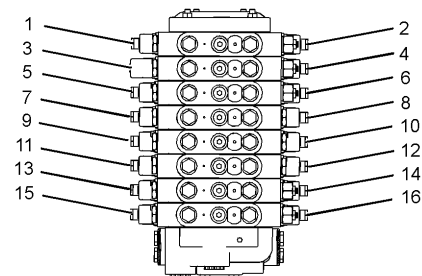


Рисунок 1

g01423186

Контуры подъема отвала, подъема струга и подъема отвала снегоочистителя в плавающем режиме

Переведите правый джойстик вперед до упора в положение фиксации . Переведите левый джойстик вперед до упора в положение фиксации . При отпуски джойстики возвращаются в положение удержания . Правая сторона отвала остается в плавающем положении, пока джойстик не будет переведен вперед или назад. Левая сторона отвала также остается в плавающем положении, пока джойстик не будет переведен вперед или назад. Гидрозамки (3) , (25) , (27) и (19) открываются под давлением масла, которое затем сливается в гидробак. Уложите отвал на грунт в плавающем положении и подождите 30 секунд. Поверните пусковой переключатель двигателя в положение ВЫКЛ . Если машина оснащена гидроаккумуляторами амортизации отвала, подождите не меньше 10 минут, прежде чем открыть предохранительные гидролинии подъема отвала (26) и (28) . Если не удастся запустить двигатель машины или если нарушена работа отвала в плавающем режиме, порядок устранения неисправностей в контуре подъема отвала изложен в разделе руководства по эксплуатации и техническому обслуживанию, "Сброс давления в системе - контуры бокового смещения и наклона отвала" . Если не удастся запустить двигатель машины или если нарушена работа отвала в плавающем режиме, порядок устранения неисправностей в контуре наклона отвала снегоочистителя изложен в разделе руководства по эксплуатации и техническому обслуживанию, "Сброс давления в системе - контуры подъема и наклона отвала снегоочистителя без плавающего положения" .

Контуры наклона колес, привода поворотного круга, смещения оси рамы и шарнирного сочленения

Медленно поверните гидрозамки (7) и (8) контура наклона колес против часовой стрелки на три оборота. Медленно поверните гидрозамки (9) и (10) контура привода поворотного круга против часовой стрелки на три оборота. Медленно поверните гидрозамки (11) и (12) контура блокировки смещения оси рамы против часовой стрелки на три оборота. Медленно поверните гидрозамки (23) и (24) шарнирного сочленения против часовой стрелки на три оборота. Дождитесь сброса давления. Извлеките клапаны из блока клапанов. Проверьте клапаны на наличие повреждений. Замените уплотнение клапана и установите его обратно в блок клапанов.

Боковое смещение, наклон отвала, средний кирковщик, наклон струга и рыхлитель

Чтобы сбросить давление в штоковой полости клапана контура бокового смещения отвала, поверните предохранительный клапан (14) в контуре навесного оборудования против часовой стрелки на три оборота. Дождитесь сброса давления. Извлеките предохранительный клапан в контуре навесного оборудования из блока клапанов. Проверьте клапан на наличие повреждений. Замените уплотнение клапана и установите его обратно в блок клапанов.

Чтобы сбросить давление в поршневой полости клапана контура бокового смещения отвала, поверните гидрозамки (13) против часовой стрелки на три оборота. Дождитесь сброса давления, а затем выверните клапан. Замените уплотнения.

Чтобы сбросить давление в штоковой полости клапана контура наклона отвала, поверните предохранительный клапан (16) в контуре навесного оборудования против часовой стрелки на три оборота. Дождитесь сброса давления. Извлеките предохранительный клапан в контуре навесного оборудования из блока клапанов. Проверьте клапан на наличие повреждений. Замените уплотнение клапана и установите его обратно в блок клапанов.

Чтобы сбросить давление в поршневой полости клапана контура наклона отвала, поверните гидрозамки (15) против часовой стрелки на три оборота. Дождитесь сброса давления, а затем выверните клапан. Замените уплотнения.

Чтобы сбросить давление в штоковой полости клапана контура центрального кирковщика, поверните предохранительный клапан (6) в контуре навесного оборудования против часовой стрелки на три оборота. Дождитесь сброса давления. Извлеките предохранительный клапан в контуре навесного оборудования из блока клапанов. Проверьте клапан на наличие повреждений. Замените уплотнение клапана и установите его обратно в блок клапанов.

Чтобы сбросить давление в поршневой полости клапана контура центрального кирковщика, поверните гидрозамки (5) против часовой стрелки на три оборота. Дождитесь сброса давления, а затем выверните клапан. Замените уплотнения.

Чтобы сбросить давление в штоковой полости клапана контура наклона струга, поверните предохранительный клапан (2) в контуре навесного оборудования против часовой стрелки на три оборота. Дождитесь сброса давления. Извлеките предохранительный клапан в контуре навесного оборудования из блока клапанов. Проверьте клапан на наличие повреждений. Замените уплотнение клапана и установите его обратно в блок клапанов.

Чтобы сбросить давление в поршневой полости клапана контура наклона плуга, поверните гидрозамки (1) против часовой стрелки на три оборота. Дождитесь сброса давления, а затем выверните клапан. Замените уплотнения.

Чтобы сбросить давление в штоковой полости клапана контура рыхлителя, поверните предохранительный клапан (22) в контуре навесного оборудования против часовой стрелки на три оборота. Дождитесь сброса давления. Извлеките предохранительный клапан в контуре навесного оборудования из блока клапанов. Проверьте клапан на наличие повреждений. Замените уплотнение клапана и установите его обратно в блок клапанов.

Чтобы сбросить давление в поршневой полости клапана контура рыхлителя, поверните гидрозамки (21) против часовой стрелки на три оборота. Дождитесь сброса давления, а затем выверните клапан. Замените уплотнения.

Подъем и наклон отвала снегоочистителя без плавающего режима

Медленно поверните гидрозамки (17) и (18) контура подъема снегоочистителя против часовой стрелки на три оборота. Медленно поверните гидрозамки (19) и (20) наклона подъема снегоочистителя против часовой стрелки на три оборота. Дождитесь сброса давления. Извлеките клапаны из блока клапанов. Проверьте клапан на наличие повреждений. Замените уплотнение клапана и установите его обратно в блок клапанов.

Система смазки двигателя

Для сброса давления в системе смазки двигателя выключите машину.

Каждые 500 моточасов или 3 месяца

Уровень масла в колесном подшипнике (Передние колеса) - Проверка

Руководство по эксплуатации и техническому обслуживанию SEBU7882 i05072573

При наличии

⚠ Предупреждение

Горячее масло и детали могут причинить ожоги. Не прикасайтесь к горячему маслу и деталям.

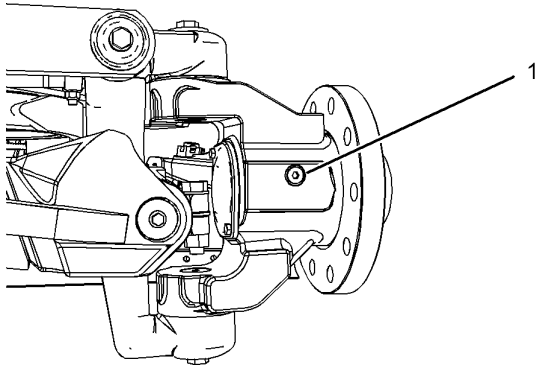


Рисунок 1
Типичный пример
Для лучшей наглядности колесо не показано. g01299786

1. Припаркуйте машину на ровной площадке.
2. Очистите поверхность вокруг пробки (1) контрольно-наливного отверстия.
3. Снимите пробку контрольно-наливного отверстия.
4. Уровень масла должен доходить до нижнего края отверстия для контрольно-наливной пробки. При необходимости долейте масло.
5. Установите пробку контрольно-наливного отверстия.
6. Повторите шаги 2 – 5 на подшипнике второго колеса.

Проба масла из коробки передач и дифференциала - Отбор

Руководство по эксплуатации и техническому обслуживанию SEBU7882 i02764406

⚠ Предупреждение

Горячее масло и детали могут причинить ожоги. Не прикасайтесь к горячему маслу и деталям.

Уведомление

При осмотре, техническом обслуживании, проверке, регулировке и ремонте машины необходимо соблюдать осторожность, не допуская пролива жидкостей. Приготовьте подходящие емкости для сбора жидкости обслуживаемой системы перед открытием любого отсека или перед разборкой любой компонента, содержащего жидкость.

Информацию о средствах и инструментах, используемых для сбора и хранения жидкостей в продукции Cat®, см. в специальной публикации, PERJ1017, "Dealer Service Tool Catalog".

Утилизируйте все отработанные жидкости в соответствии с требованиями действующих норм и правил.

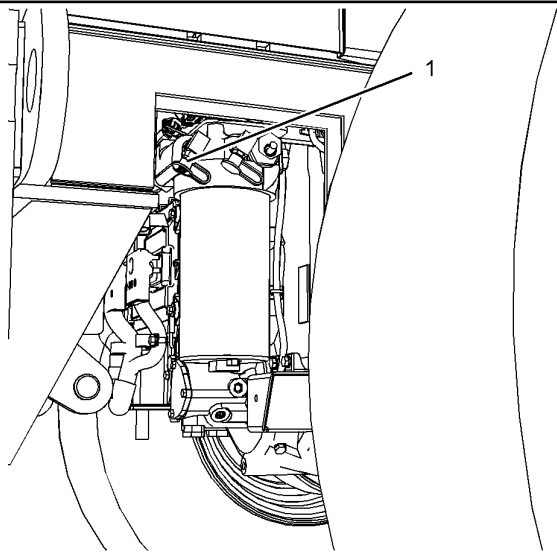


Рисунок 1 g01271753

Кран (1) для отбора проб масла коробки передач расположен на масляном фильтре коробки передач. Фильтр коробки передач расположен на правой задней стороне коробки передач.

Смотрите Специальный выпуск, SEBU6250, "Анализ проб масла по программе S·O·S", где приведены сведения о порядке отбора проб масла из коробки передач и дифференциала. Более подробные сведения, касающиеся отбора проб масла из коробки передач и дифференциала приведены в Специальном выпуске, PEP6001, "Как правильно взять пробу масла для анализа".

Проба масла из сдвоенного привода - Отбор

Руководство по эксплуатации и техническому обслуживанию
SEBU7882 i02805364

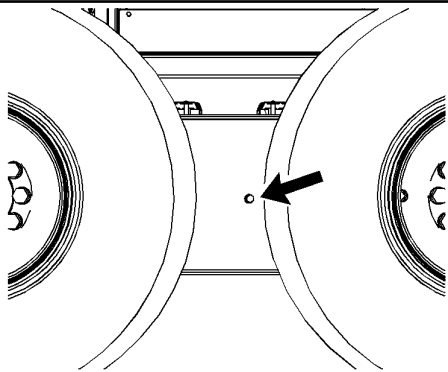


Рисунок 1 g01298219

1. Очистите поверхность вокруг пробки контрольного отверстия.
2. Выверните пробку контрольного отверстия для того, чтобы отобрать пробу масла.
3. Очистите пробку контрольного отверстия и установите ее на место.

Смотрите Специальный выпуск, SRBU6250, "Рекомендации по эксплуатационным жидкостям для машин компании Caterpillar", "Анализ масла по программе S·O·S" для получения сведений об отборе проб масла из привода колесной пары. Смотрите также Специальный выпуск, PEP6001, "Как правильно взять пробу масла для анализа" для получения дополнительных сведений об отборе проб масла из привода колесной пары.

Сапун картера привода колесной пары - Очистка/Замена

Руководство по эксплуатации и техническому обслуживанию
SEBU7882 i02805148

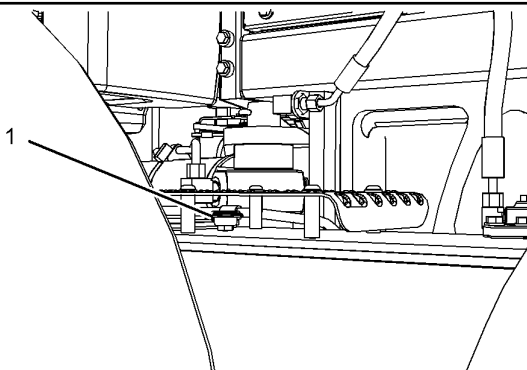


Рисунок 1 g01298118
Сапуны картеров привода колесной пары расположены над каждым приводом.

1. Снимите плиту с переходной платформы, расположенную над картером привода колесной пары. Это необходимо для доступа к сапунам (1) над картерами приводов колесных пар.

2. Очистите поверхность вокруг сапунов от грязи и мусора. Это следует делать перед снятием сапунов.
3. Снимите сапуны (1) с обоих картеров привода колесной пары.
4. Промойте сапуны в чистом невоспламеняющемся растворителе.
5. Для сушки сапунов используйте сжатый воздух.
6. Установите сапуны в оба привода колесных пар.
Примечание: Если сапуны повреждены, замените их.
7. Установите плиту переходной платформы.

Масляный фильтр (контура гидроуправления рабочим оборудованием) - Замена

Руководство по эксплуатации и техническому обслуживанию
SEBU9083 i02805321

⚠ Предупреждение

Горячее масло и детали могут причинить ожоги. Не прикасайтесь к горячему маслу и деталям.

Уведомление

При осмотре, техническом обслуживании, проверке, регулировке и ремонте машины необходимо соблюдать осторожность, не допуская пролива жидкостей. Приготовьте подходящие емкости для сбора жидкости обслуживаемой системы перед открытием любого отсека или перед разборкой любой компонента, содержащего жидкость.

Поставьте машину на стоянку на горизонтальной площадке, выставив передние колеса в положение прямолинейного движения. Опустите навесное оборудование на землю. Слегка прижмите навесное оборудование к земле. Выровняйте (расположите по одной оси) переднюю и заднюю полурамы и вставьте фиксатор шарнирно-сочлененной рамы. Фиксатор должен свободно перемещаться в раме. Установите передние колеса в вертикальное положение и установите стопорный болт наклона колес. Включите стояночный тормоз. Остановите двигатель.

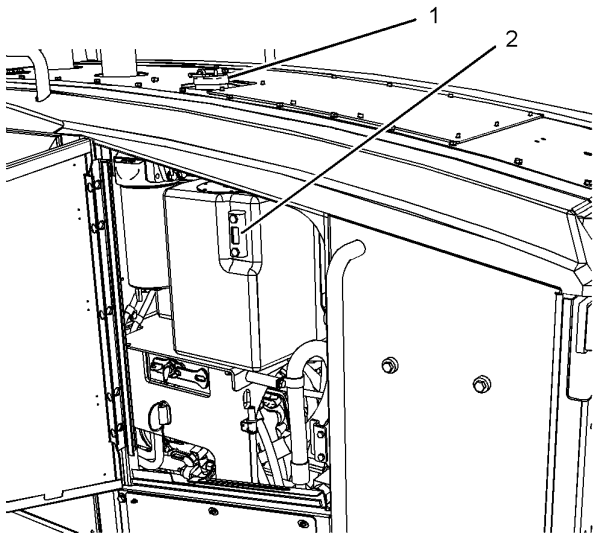


Рисунок 1

g01263224

1. Очистите поверхность вокруг крышки (1) маслоналивной горловины от грязи и мусора. Это следует делать перед снятием крышки маслоналивной горловины.

2. Медленно отворачивая крышку наливной горловины, сбросьте давление в гидробаке.

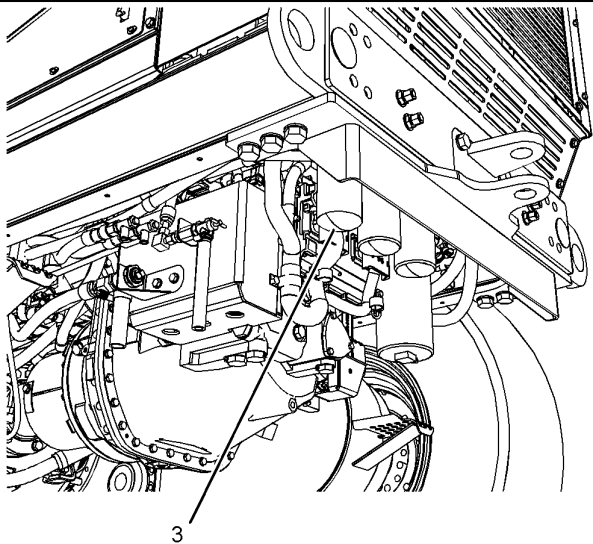


Рисунок 2

g01267876

3. Очистите место вокруг фильтра (3). Это следует делать перед снятием фильтра.

4. Снимите фильтр при помощи ленточного ключа. Смотрите Руководство по эксплуатации и техническому обслуживанию, "Масляный фильтр - Осмотр". Утилизируйте отработанный фильтр в соответствии с действующими правилами.

5. Очистите основание фильтра. Проверьте, нет ли остатков уплотнения использованного фильтра. Удалите части уплотнения, оставшиеся от использованного фильтра.

6. Нанесите тонкий слой чистого масла гидросистемы на уплотнение нового фильтра.

7. Затяните новый фильтр усилием руки до касания уплотнением фильтра основания корпуса фильтра. Заметьте положение поворотных меток, нанесенных на фильтре, относительно определенной точки на основании фильтра.

Примечание: На фильтре имеются поворотные метки, разнесенные на 90° (1/4 оборота). Используйте эти метки в качестве ориентира при затягивании фильтра.

8. Затяните фильтр согласно инструкции, напечатанной на корпусе фильтра. Используйте поворотные метки в качестве ориентира при затягивании фильтра. При установке фильтров других изготовителей пользуйтесь инструкцией, прилагаемой к фильтру.

Примечание: Для окончательной затяжки фильтра может потребоваться ленточный ключ компании Caterpillar или иной подходящий инструмент. Убедитесь в том, что инструмент, используемый при установке, не повреждает фильтры.

9. Поддерживайте уровень масла в гидравлической системе выше отметки "МИНИМУМ" на смотровом стекле (2).

10. Проверьте прокладку крышки маслоналивной горловины. Замените прокладку, если она повреждена.

11. Установите на место крышку наливной горловины гидробака.

Масляный фильтр (сливной линии к гидробаку) - Замена

Руководство по эксплуатации и техническому обслуживанию
SEBU9083

i03141360

⚠ Предупреждение

Горячее масло и детали могут причинить ожоги. Не прикасайтесь к горячему маслу и деталям.

Уведомление

При осмотре, техническом обслуживании, проверке, регулировке и ремонте машины необходимо соблюдать осторожность, не допуская пролива жидкостей. Приготовьте подходящие емкости для сбора жидкости обслуживаемой системы перед открытием любого отсека или перед разборкой любой компонента, содержащего жидкость.

Поставьте машину на стоянку на горизонтальной площадке, выставив передние колеса в положение прямолинейного движения. Опустите навесное оборудование на землю. Слегка прижмите навесное оборудование к земле. Расположите переднюю и заднюю полурамы по одной оси и вставьте фиксатор шарнирно-сочлененной рамы. Фиксатор рамы должен свободно перемещаться в раме. Установите передние колеса в вертикальное положение и вставьте фиксатор наклона колес. Включите стояночный тормоз. Остановите двигатель.

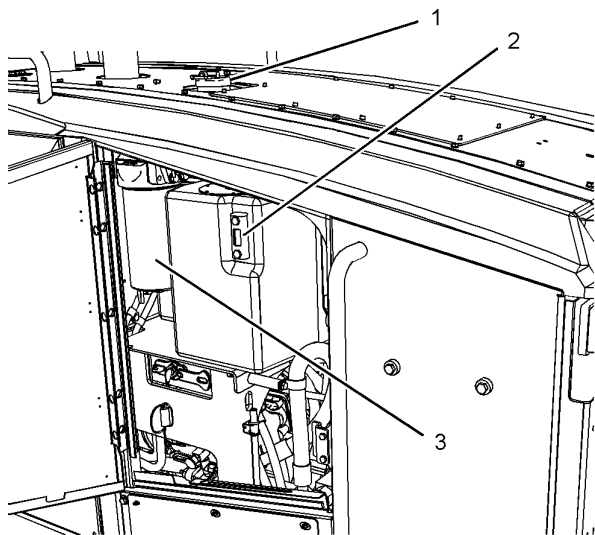


Рисунок 1

g01267806

1. Очистите поверхность вокруг крышки (1) маслоналивной горловины от грязи и мусора. Это следует делать перед снятием крышки маслоналивной горловины.
2. Медленно отворачивая крышку маслоналивной горловины, сбросьте давление в гидробаке.
3. Очистите место вокруг корпуса (3) фильтра. Это следует делать перед снятием фильтра.
4. Для снятия корпуса фильтра используйте ленточный ключ (3) .
5. Снимите фильтрующий элемент. Удалите использованный фильтрующий элемент в отходы в соответствии с требованиями действующих норм и правил.
6. Очистите монтажное основание фильтра.
7. Проверьте состояние уплотнения. Замените уплотнение, если оно повреждено.
8. Вставьте новый фильтрующий элемент и установите корпус фильтра.
9. Поддерживайте уровень масла в гидравлической системе выше отметки "МИНИМУМ" на смотровом стекле (2) .
10. Осмотрите прокладку крышки маслоналивной горловины. Если прокладка маслоналивной горловины повреждена, замените ее.
11. Установите на место крышку маслоналивной горловины гидробака.

Отбор проб масла из гидросистемы

Руководство по эксплуатации и техническому обслуживанию
SEBU7882

i02764380

Предупреждение

Горячее масло и детали могут причинить ожоги. Не прикасайтесь к горячему маслу и деталям.

Уведомление

При осмотре, техническом обслуживании, проверке, регулировке и ремонте машины необходимо соблюдать осторожность, не допуская пролива жидкостей. Приготовьте подходящие емкости для сбора жидкости обслуживаемой системы перед открытием любого отсека или перед разборкой любой компонента, содержащего жидкость.

Информацию о средствах и инструментах, используемых для сбора и хранения жидкостей в продукции Cat®, см. в специальной публикации, PERJ1017, "Dealer Service Tool Catalog" .

Утилизируйте все отработанные жидкости в соответствии с требованиями действующих норм и правил.

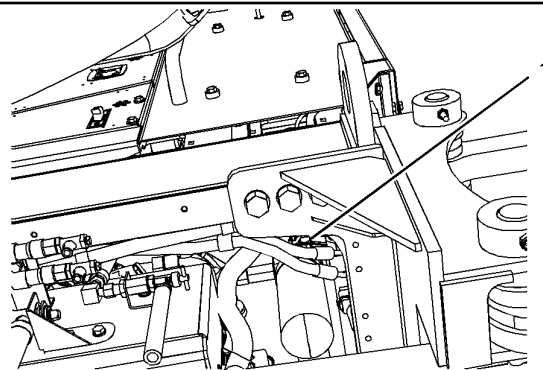


Рисунок 1

g01267459

Проботборный кран (1) гидросистемы расположен слева под задней частью машины.

Порядок отбора пробы масла из гидравлической системы смотрите в Специальном выпуске, SRBU6250, "" Анализ проб масла по программе S·O·S. Более подробные сведения, касающиеся отбора проб масла приведены в Специальном выпуске, PEHP6001, "Как правильно взять пробу масла для анализа" .

Крышка наливной горловины и сетчатый фильтр топливного бака - Очистка

Руководство по эксплуатации и техническому обслуживанию
SEBU7882

i04033793

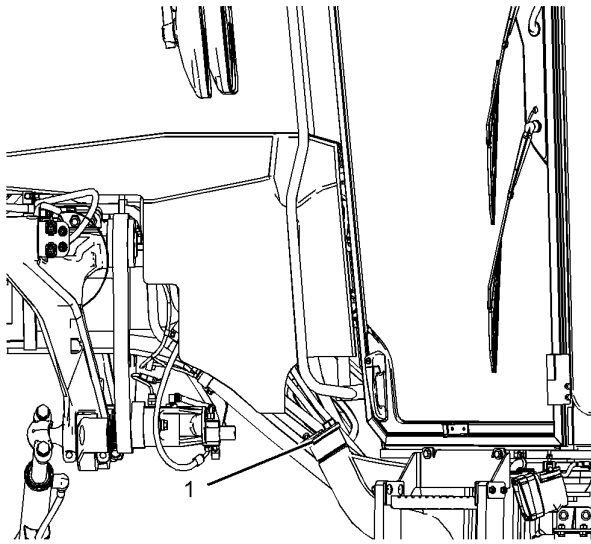


Рисунок 1
Типовой пример

g01331323

1. Очистите крышку (1) наливной горловины и поверхность вокруг нее.
2. Снимите и разберите крышку топливного бака.
3. Проверьте, не повреждено ли уплотнение крышки топливного бака. Замените уплотнение, если оно повреждено. Смажьте уплотнение крышки топливного бака.
4. Замените элемент крышки топливного бака.
5. Извлеките сетчатый фильтр из заливного отверстия.
6. Промойте сетчатый фильтр в чистом невоспламеняющемся растворителе.
7. Установите на место сетчатый фильтр.
8. Установите крышку заливной горловины топливного бака.

Фильтр топливной системы - Замена

Руководство по эксплуатации и техническому обслуживанию
SEBU7881

i06848783

Предупреждение

Утечка или разбрызгивание топлива на горячие поверхности или на компоненты электросистемы может стать причиной пожара.

Перед сливом топлива и (или) снятием любых компонентов топливной системы установите выключатель массы в положение **ВЫКЛЮЧЕНО**.

Уведомление

При осмотре, техническом обслуживании, проверке, регулировке и ремонте машины необходимо соблюдать осторожность, не допуская пролива жидкостей. Приготовьте подходящие емкости для сбора жидкости обслуживаемой системы перед открытием любого отсека или перед разборкой любой компонента, содержащего жидкость.

Информацию о средствах и инструментах, используемых для сбора и хранения жидкостей в продукции Cat®, см. в специальной публикации, PERJ1017, "Dealer Service Tool Catalog".

Утилизируйте все отработанные жидкости в соответствии с требованиями действующих норм и правил.

Уведомление

Не заполняйте фильтры топливом перед их установкой. При этом часть топлива, которое может быть загрязнено, не проходит через фильтр. Загрязненное топливо ведет к ускоренному износу деталей топливной системы.

Расположение мест обслуживания указано в Руководстве по эксплуатации и техническому обслуживанию, "раздел "Дверцы и крышки доступа"".

Фильтрующий элемент грубой очистки (водоотделитель)

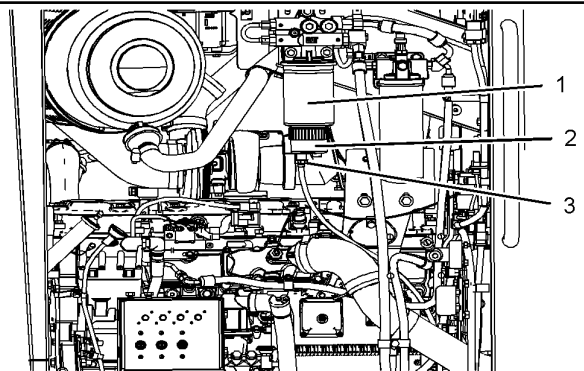


Рисунок 1
Двигатель С7

g01294251

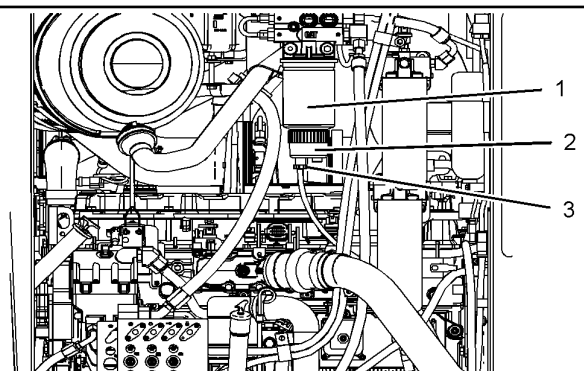


Рисунок 2
Двигатель С9

g01301636

Топливный фильтр грубой очистки расположен в моторном отсеке с левой стороны машины.

1. Чтобы слить жидкость из топливного фильтра грубой очистки, откройте сливной кран (3) на стакане водоотделителя (2). Стакан водоотделителя расположен под топливным фильтром грубой очистки (1). Приготовьте подходящую ёмкость для сбора топлива.

2. Снимите топливный фильтр грубой очистки (1) и стакан водоотделителя (2). Очистите основание корпуса фильтра.

3. Выньте стакан водоотделителя из топливного фильтра грубой очистки.

Примечание: Проверьте стакан водоотделителя на наличие повреждений. Если повреждений нет, стакан водоотделителя можно использовать повторно.

4. Очистите стакан водоотделителя и канавку под уплотнительное кольцо. Промойте водоотделитель в чистом невоспламеняющемся растворителе. Используйте сжатый воздух для просушки стакана водоотделителя.

5. Смажьте уплотнительное кольцо чистым дизельным топливом или чистым моторным маслом. Поместите уплотнительное кольцо в канавку на стакане водоотделителя.

6. Установите чистый стакан водоотделителя на новый фильтр вручную.

7. Нанесите чистое дизельное топливо на уплотнение нового фильтра.

8. Усилиями руки установите новый фильтр так, чтобы его уплотнение вошло в контакт с основанием. Заметьте положение поворотных меток, нанесенных на фильтре, относительно определенной точки на основании фильтра.

Примечание: На фильтре имеются поворотные метки, нанесенные с интервалом 90° или 1/4 оборота относительно друг друга. Пользуйтесь этими метками как ориентиром при затяжке фильтра.

9. Затяните фильтр согласно инструкции, напечатанной на корпусе фильтра. Используйте метки в качестве указателя для затяжки фильтра. При установке фильтров, изготовленных не компанией Caterpillar, следуйте инструкциям, прилагаемым к фильтру.

Примечание: Для окончательной затяжки фильтра может потребоваться ленточный ключ производства Caterpillar или другой подходящий инструмент. Убедитесь в том, что инструмент, используемый при установке, не повреждает фильтр.

10. Прокчайте топливную систему. Надлежащий порядок действий указан в разделе руководства по эксплуатации и техническому обслуживанию, "Fuel System - Prime".

Примечание: Фильтр тонкой очистки также необходимо заменить в это время. Дополнительные сведения см. в разделе руководства по эксплуатации и техническому обслуживанию, "Fuel System - Replace".

11. Пустите двигатель и проверьте наличие утечек.

12. Закройте технологический люк.

Фильтрующий элемент тонкой очистки

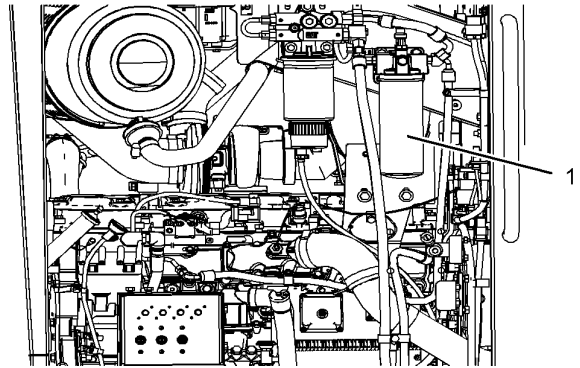


Рисунок 3
Двигатель C7

g01294261

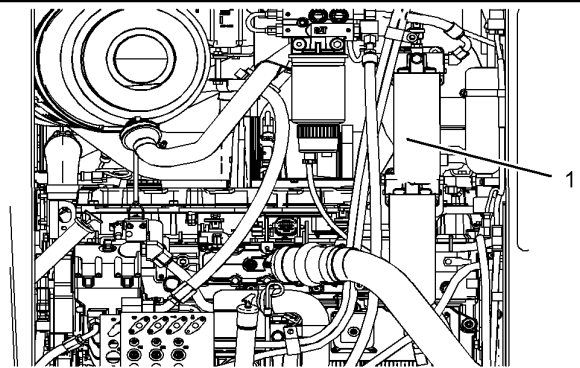


Рисунок 4
Двигатель C9

g01301628

Топливные фильтры тонкой очистки расположены в моторном отсеке с левой стороны машины.

1. Снимите топливный фильтр тонкой очистки (1).

2. Слейте топливо из топливного фильтра тонкой очистки в подходящую емкость.

3. Очистите монтажное основание топливного фильтра тонкой очистки. Полностью удалите старое уплотнение.

4. Нанесите чистое дизельное топливо на уплотнение нового фильтра.

5. Вручную установите новый фильтр так, чтобы его уплотнение соприкоснулось с основанием. Заметьте положение поворотных меток, нанесенных на фильтре, относительно определенной точки на основании фильтра.

Примечание: На фильтре имеются поворотные метки, нанесенные с интервалом 90° или 1/4 оборота относительно друг друга. Пользуйтесь этими метками как ориентиром при затяжке фильтра.

6. Затяните фильтр согласно инструкции, напечатанной на корпусе фильтра. Пользуйтесь поворотными метками как ориентиром. При установке фильтров, изготовленных не компанией Caterpillar, следуйте инструкциям, прилагаемым к фильтру.

Примечание: Для окончательной затяжки фильтра может потребоваться ленточный ключ производства Caterpillar или другой подходящий инструмент. Убедитесь в том, что инструмент, используемый при установке, не повреждает фильтр.

7. Прокачайте топливную систему. Надлежащий порядок действий указан в разделе руководства по эксплуатации и техническому обслуживанию, "Fuel System - Prime".

8. Закройте технологический люк.

Выключатель двигателя - Проверка

Руководство по эксплуатации и техническому обслуживанию
SEBU7882

i02919299

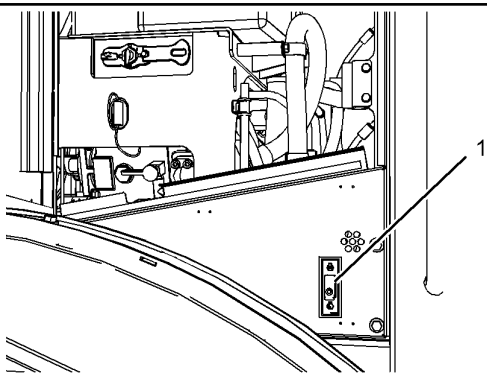


Рисунок 1

g01436602

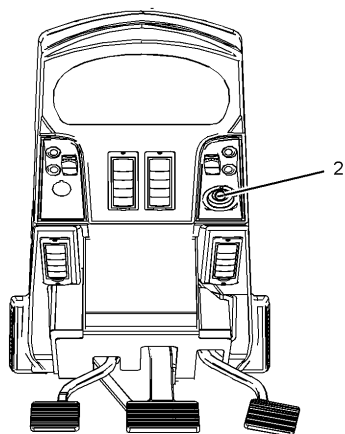


Рисунок 2

g01436725

Выключатель (1) двигателя расположен на левой задней стороне машины.

1. При работающем двигателе переведите выключатель (1) двигателя в положение STOP (СТОП). Двигатель остановится.

2. Установите выключатель (1) двигателя в положение RUN (РАБОТА).

3. Переведите пусковой переключатель (2) двигателя в положение ОТКЛЮЧЕНО.

4. Произведите повторный пуск двигателя.

Моторное масло и фильтр двигателя - Замена

Руководство по эксплуатации и техническому обслуживанию
SEBU7881

i03944875

Выбор интервала замены масла

Уведомление

Интервал между заменами моторного масла составляет 500 моточасов, если соблюдаются условия эксплуатации и применяются рекомендуемые марки универсальных масел. При несоблюдении этих требований, уменьшите интервал замены масла до 250 моточасов или произведите отбор пробы масла и ее анализ по программе S-O-S, чтобы определить приемлемый интервал замены масла.

Если устанавливается слишком большой интервал между заменой масла и фильтра, может выйти из строя двигатель.

Рекомендуется использовать масляные фильтры, выпускаемые компанией Caterpillar.

В таблице нижеприводятся рекомендуемые типы всесезонных масел 1. Не пользуйтесь незагущенными маслами.

Особенно тяжелые рабочие циклы или агрессивная среда могут способствовать сокращению срока моторного масла. Экстремально низкие температуры, агрессивная рабочая среда и повышенная запыленность могут потребовать сокращения интервалов между заменами моторного масла по сравнению с теми, которые указаны в таблице 1. Также обратитесь к Специальному выпуску, SEBU5898, "Рекомендации по работе в условиях холодной погоды". Нерегулярное или некачественное техническое обслуживание воздухоочистителей и топливных фильтров также приводит к необходимости более частой замены масла. В том случае, если эта машина будет эксплуатироваться в суровых условиях или при особо тяжелых рабочих циклах, обратитесь к вашему дилеру компании Caterpillar за дополнительной информацией.

Таблица 1

Интервал между заменами масла в двигателе (1)				
Всесезонное масло	Условия эксплуатации			
	Нормальный режим работы (2)	Условие повышенной нагрузки (3)	Жесткий	
			Содержание серы от 0,3 % до 0,5 % (4)	Высота над уровнем моря превышает 1 830 м (6 000 футов)
	Cat DEO Предпочтительно	500 ч	500 ч	500 ч
250 ч (0)	Cat ECF-1 ОЩЧне ниже 11,0 (4) Предпочтительно	500 ч	500 ч	500 ч
250 ч (0)	Caterpillar ECF-1 TBN (4) ниже 11,0	500 ч	500 ч	250 ч (5)
250 ч (6)	Масло API CG-4	500 ч	250 ч (5)	250 ч (5)
250 ч (6)				

(1) Стандартный интервал смены масла в двигателях составляет 250 часов. Стандартный интервал смены масла данной машины составляет 500 часов в случае, если соблюдаются все условия по эксплуатации, а также применяются типы масел, указанные в данной таблице. В результате модернизации этого двигателя можно регулировать интервал смены масла. Новый стандартный интервал не допускается применять для двигателей на других машинах. В отношении других машин, обратитесь к Руководствам по эксплуатации и техническому обслуживанию.

(2) Нормальные условия включают следующие факторы: Уровень серы в топливе не выше 0,3%, работы на высотах не более 1 830 м (6 000 футов) и должное обслуживание воздушного и топливного фильтров. Нормальные условия исключают фактор повышенной нагрузки, жесткие режимы эксплуатации или работу в агрессивных средах.

(3) Условия повышенной нагрузки могут сократить срок службы масла вашего двигателя. Продолжительные рабочие циклы в условиях повышенной нагрузки, и работа при очень малых оборотах коленчатого вала на холостом ходу могут привести к быстрому расходу топлива и загрязнению масла. Эти условия намного быстрее расходуют присадки к маслу. В случае если средний расход топлива для вашей машины превышает 24 л (6,4 галлона США) в час, следуйте рекомендациям под заголовком "Высокий коэффициент нагрузки", приведенным в таблице 1. Чтобы определить средний расход топлива, необходимо замерить средний расход топлива на протяжении 50 – 100 часов. При смене условий эксплуатации машины средний расход топлива может измениться.

(4) Сведения о типах топлива с содержанием серы более 0,5 % приведены в специальной публикации, SEBU6250, "Общее щелочное число (ОЩЧ) и содержание серы в топливе для дизельных двигателей с прямым впрыском топлива".

(5) Чтобы проверить интервал смены масла в 500 часов, обращайтесь к указанной ниже Программе А.

(6) Чтобы определить должный интервал, обращайтесь к указанной ниже Программе В.

Регулировка интервалов замены масла

Примечание: Ваш дилер компании Caterpillar располагает дополнительной информацией по данным программам.

Программа А

Проверка интервала смены масла в 500 часов

Эта программа состоит из трех 500-часовых интервалов замены масла. Отбор проб и анализ масла проводится через 250 моточасов и 500 моточасов в течение одного интервала между заменами или шесть раз за трехинтервальный период. Анализ включает проверку вязкости и спектральный (с использованием инфракрасного излучения) анализ масла. Если все результаты являются удовлетворительными, тогда 500-часовой интервал смены масла машины в данных эксплуатационных условиях допускается. При изменении условий эксплуатации машины анализ по программе А необходимо повторить.

Если результаты анализов пробы масла не отвечают требованиям, примите одну из следующих мер:

- Сократите интервал смены масла до 250 часов.
- Перейдите на Программу В.
- Выберите совместимый тип масла из таблицы 1.

Программа В

Оптимизация периодичности замены масла

Начните с интервала замены масла 250 ч. Интервалы смены масла регулируются с приращением шага. Каждый интервал регулируется с учетом дополнительных 50 часов. На каждом интервале проводится регулярный отбор и анализ проб масла. Анализ включает проверку масла на вязкость, а также инфракрасный (ИК) анализ масла. При изменении условий эксплуатации машины анализ по программе В необходимо повторить.

Если результаты анализов пробы масла не отвечают требованиям норм, сократите интервал смены масла или же замените тип масла на совместимый тип всесезонного масла согласно указанному выше списку.

Процедура смены моторного масла и фильтра

⚠ Предупреждение

Горячее масло и детали могут причинить ожоги. Не прикасайтесь к горячему маслу и деталям.

Уведомление

При осмотре, техническом обслуживании, проверке, регулировке и ремонте машины необходимо соблюдать осторожность, не допуская пролива жидкостей. **Приготовьте подходящие емкости для сбора жидкости обслуживаемой системы перед открытием любого отсека или перед разборкой любой компонента, содержащего жидкость.**

Информацию о средствах и инструментах, используемых для сбора и хранения жидкостей в продукции Cat®, см. в специальной публикации, PERJ1017, "Dealer Service Tool Catalog".

Утилизируйте все отработанные жидкости в соответствии с требованиями действующих норм и правил.

Уведомление

Не допускайте понижения или превышения уровня масла в картере. Любое из этих нарушений может вызвать повреждение двигателя.

См. расположение точек технического обслуживания в Руководстве по эксплуатации и техническому обслуживанию, "Дверцы и крышки доступа".

Поставьте машину на стоянку на твердой горизонтальной площадке и включите стояночный тормоз. Заглушите двигатель.

Примечание: Слив масла из картера следует производить, пока масло еще горячее. Это даст возможность удалить вместе с маслом взвешенные в нем продукты износа. При остывании масла продукты износа оседают на дно картера. Эти частицы невозможно удалить путем слива масла, и они будут циркулировать в системе смазки двигателя вместе с новым маслом.

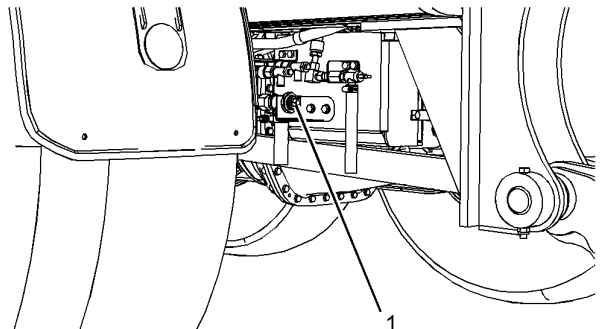


Рисунок 1

g01265545

1. Откройте сливной кран (1) . Дайте маслу стечь в подходящую емкость.

2. Закройте сливной клапан (1) картера.

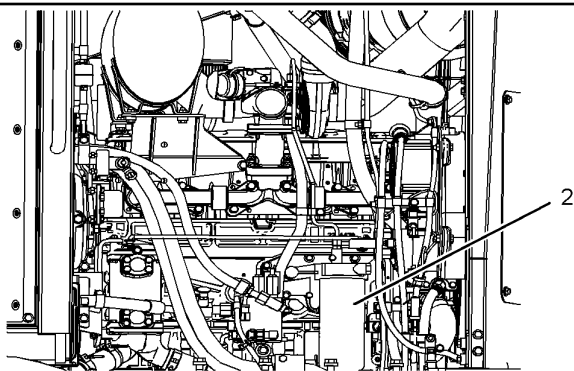


Рисунок 2
Двигатель С7 g01294218

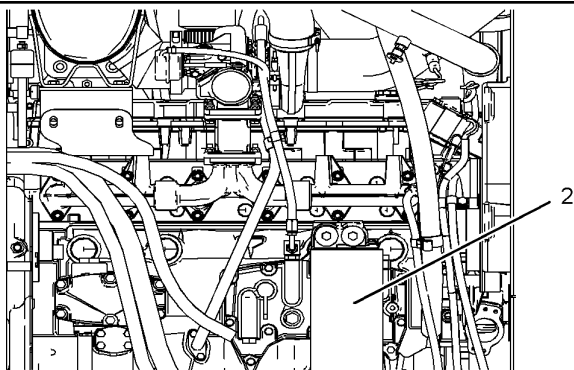


Рисунок 3
Двигатель С9 g01302764

3. Откройте правую дверцу доступа.

4. Перед снятием масляного фильтра двигателя очистите область вокруг него (2) . Снимите масляный фильтр двигателя, используя ленточный ключ. Смотрите Руководство по эксплуатации и техническому обслуживанию , "Масляный фильтр - Проверка" .

5. Очистите основание корпуса масляного фильтра двигателя. Убедитесь, что все старые прокладки фильтра удалены.

6. Нанесите тонкий слой чистого моторного масла на уплотнение каждого нового фильтра.

7. Усилив руки установите новый фильтр так, чтобы его уплотнение вошло в контакт с основанием. Заметьте положение поворотных меток, нанесенных на фильтре, относительно определенной точки на монтажном основании фильтра.

Примечание: На фильтре с интервалом 90 градусов (1/4 оборота) по окружности нанесены метки. Используйте эти метки в качестве ориентира при затяжке фильтра.

8. Затяните фильтр согласно инструкции, напечатанной на корпусе фильтра. Пользуйтесь поворотными метками, как ориентиром. При установке фильтров других изготовителей, а не компании Caterpillar, следуйте инструкциям, прилагаемым к фильтру.

Примечание: Для окончательной затяжки фильтра может потребоваться ленточный ключ компании Caterpillar или другой подходящий инструмент. Убедитесь в том, что инструмент, используемый при установке, не повреждает фильтры.

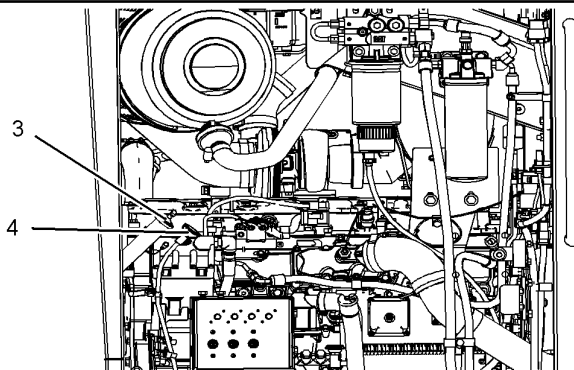


Рисунок 4
Двигатель С7 g01294219

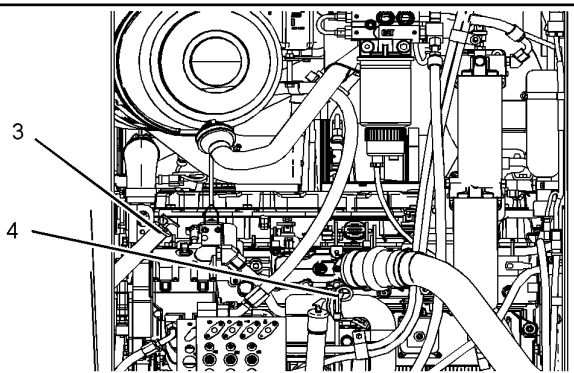


Рисунок 5
Двигатель С9 g01302771

9. Очистите поверхность вокруг крышки наливной горловины (3) перед снятием. Очистите поверхность вокруг указателя уровня масла (4) перед тем, как его снять. Снимите крышку маслоразливной горловины. Залейте свежее масло в картер двигателя. Смотрите следующие материалы:

- Руководство по эксплуатации и техническому обслуживанию , "Вязкость смазочных материалов"
- Руководство по эксплуатации и техническому обслуживанию , "Вместимость заправочных емкостей"

10. Очистите и установите на место крышку наливной горловины.

11. Остановите двигатель и дайте ему остыть. Проверьте следующие узлы на предмет утечек.

12. Проверьте уровень масла. При необходимости долейте масло. См. раздел Руководства по эксплуатации и техническому обслуживанию , "Уровень масла двигателя - Проверка" , в котором приведены более подробные сведения.

13. Заглушите двигатель. Закройте все дверцы доступа.

Проба (уровень 1) охлаждающей жидкости системы охлаждения - Отбор

Руководство по эксплуатации и техническому обслуживанию
SEBU7881 i06028292

Примечание: Отбирать пробу охлаждающей жидкости уровня 1 необязательно, если система охлаждения заправлена охлаждающей жидкостью с увеличенным сроком службы (Cat ELC). Если система охлаждения заправлена охлаждающей жидкостью с увеличенным сроком службы Cat ELC, следует отобрать пробу охлаждающей жидкости для анализа уровня 2 в сроки, рекомендованные в Регламенте технического обслуживания.

Примечание: Если система охлаждения заправлена охлаждающей жидкостью, отличной от Cat ELC, необходимо отобрать пробу охлаждающей жидкости для анализа уровня 1. Это относится к охлаждающим жидкостям следующих типов:

- Товарные охлаждающие жидкости с увеличенным сроком службы, которые удовлетворяют требованиям Технических условий - 1 компании Caterpillar на охлаждающие жидкости двигателей (Caterpillar EC-1)
- Антифриз / охлаждающая жидкость для дизельных двигателей Cat
- Товарные антифризы/охлаждающие жидкости тяжелых условий эксплуатации.

Уведомление

При осмотре, техническом обслуживании, проверке, регулировке и ремонте машины необходимо соблюдать осторожность, не допуская пролива жидкостей. Приготовьте подходящие емкости для сбора жидкости обслуживаемой системы перед открытием любого отсека или перед разборкой любой компонента, содержащего жидкость.

Информацию о средствах и инструментах, используемых для сбора и хранения жидкостей в продукции Cat ® , см. в специальной публикации, PERJ1017, "Dealer Service Tool Catalog" .

Утилизируйте все отработанные жидкости в соответствии с требованиями действующих норм и правил.

Уведомление

Пробы масла необходимо отбирать насосом, предназначенным специально для этой цели; пробы охлаждающей жидкости также необходимо отбирать насосом, предназначенным специально для этой цели. При использовании одного насоса для отбора проб масла и охлаждающей жидкости пробы могут загрязниться. Наличие посторонних примесей в пробе приведет к неправильным результатам анализа и заставит сделать выводы, которые могут быть тревожными как для дилеров, так и для заказчиков.

Примечание: Результаты анализа уровня 1 могут указывать на необходимость анализа уровня 2.

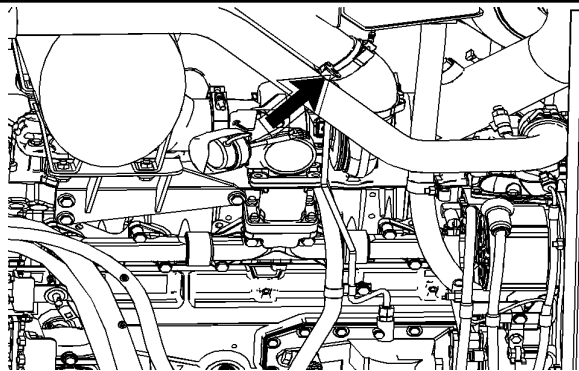


Рисунок 1
Тип 1
Двигатель C7 g01294622

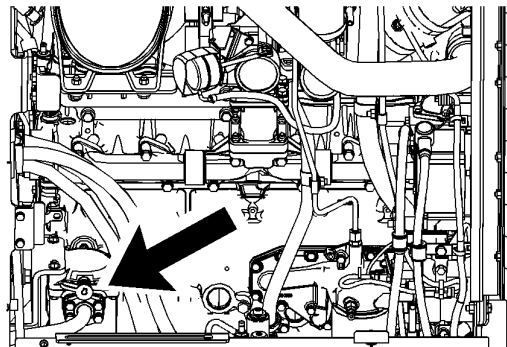


Рисунок 2
Тип 2
Двигатель C7 g03082420

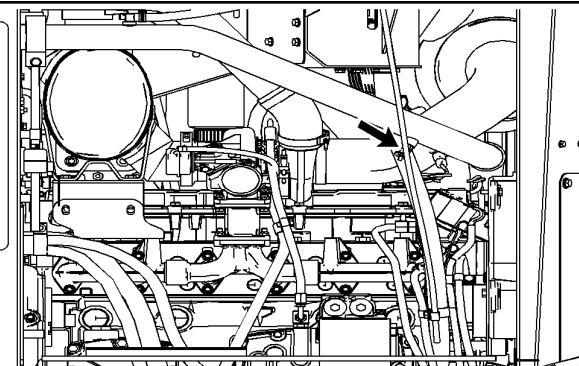


Рисунок 3
Тип 1
Двигатель C9 g01302535

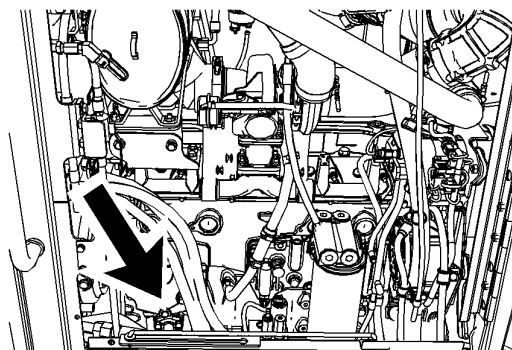


Рисунок 4
Тип 2
C9 g03205737

Расположение мест обслуживания указано в Руководстве по эксплуатации и техническому обслуживанию, "раздел "Дверцы и крышки доступа"

Отбирайте пробы охлаждающей жидкости строго в соответствии с рекомендованным интервалом. Для обеспечения максимальной эффективности анализа охлаждающей жидкости по программе S·O·S следует установить устойчивую тенденцию изменения данных. Для получения надежной хронологии данных регулярно производите отбор проб рабочих жидкостей через одинаковые промежутки времени. Принадлежности для отбора проб можно получить у вашего дилера компании Caterpillar .

Используйте следующие рекомендации по отбору проб охлаждающей жидкости.

- Перед отбором пробы запишите необходимую информацию на этикетке сосуда для отбора проб.
- Храните неиспользованные сосуды для отбора проб в полиэтиленовых пакетах.
- Отбирайте пробы охлаждающей жидкости непосредственно из пробоотборного отверстия. Не рекомендуется отбирать пробу из каких-либо других мест.
- Открывайте крышку пустой бутылки для отбора проб только непосредственно перед отбором пробы.
- Поместите пробу в почтовый контейнер сразу же после отбора пробы во избежание ее загрязнения.
- Не отбирайте пробы из расширительных бачков.
- Не отбирайте пробы из сливных отверстий.

Сдайте пробу на анализ уровня 1.

Дополнительную информацию об анализе охлаждающей жидкости см. в Специальной публикации, SEBU6250, "Caterpillar Machine Fluids Recommendations" либо обратитесь к дилеру компании Cat .

Тормозная система - Проверка

Руководство по эксплуатации и техническому обслуживанию
SEBU7882 i02805342

Проверка удерживающей способности рабочего тормоза

Предупреждение

Движение машины во время проверки может привести к несчастному случаю.

Если машина начинает двигаться во время проверки, немедленно уменьшите частоту вращения двигателя и включите стояночный тормоз.

Уведомление

Если машина начинает двигаться, немедленно убавьте обороты двигателя и включите стояночный тормоз.

Уведомление

Если машина сдвинулась во время проверки рабочего тормоза, обратитесь к своему дилеру компании Caterpillar .

Поручите дилеру осмотр и при необходимости ремонт рабочих тормозов перед возобновлением эксплуатации машины.

Убедитесь, что вокруг машины нет людей и препятствий.

Проверяйте рабочий тормоз на сухой горизонтальной площадке.

Перед проверкой рабочего тормоза пристегните ремень безопасности.

Для определения работоспособности рабочего тормоза произведите следующую проверку. Эта проверка не предназначена для измерения максимальной удерживающей способности рабочего тормоза.

1. Запустите двигатель. Медленно приподнимите отвал. Нажмите педаль управления крутящим моментом колес. Нажмите педаль рабочего тормоза.
2. Выберите ПЯТУЮ ПЕРЕДАЧУ ПЕРЕДНЕГО ХОДА коробки передач. Установите переключатель режимов поддержания заданной частоты вращения в положение РУЧНОЙ . Нажмите верхнюю часть переключателя задания/увеличения ЧВД для того, чтобы задать максимальную ЧВД холостого хода.
3. Плавно отпускайте педаль управления модулированием коробки передач (педаль управления крутящим моментом колес). Машина не должна сдвигаться с места. Двигатель должен заглохнуть.
4. Уменьшите частоту вращения двигателя до минимальной частоты вращения холостого хода. Включите стояночный тормоз с помощью выключателя. Опустите отвал на землю. Остановите двигатель.

Примечание: Может потребоваться замена фрикционных накладок тормозов. Для обеспечения максимальной эффективности может потребоваться приработка новых тормозных накладок. По вопросам приработки тормозов обратитесь к вашему дилеру компании Caterpillar , либо следуйте указаниям Специальной инструкции, SEHS9187 .

Проверка удерживающей способности стояночного тормоза

Предупреждение

Движение машины во время проверки может привести к несчастному случаю.

Если машина начинает двигаться во время проверки, немедленно убавьте обороты двигателя и включите рабочий тормоз.

Уведомление

Если машина перемещается при проверке стояночного тормоза, обратитесь к своему дилеру компании Caterpillar .

Поручите дилеру проверку и при необходимости ремонт стояночного тормоза перед возобновлением эксплуатации машины.

Убедитесь, что вокруг машины нет людей и препятствий.

Проверяйте стояночный тормоз на твердой сухой поверхности.

Перед проверкой стояночного тормоза пристегните ремень безопасности.

Для определения работоспособности стояночного тормоза придерживайтесь следующего порядка. Эта проверка не предназначена для измерения максимальной удерживающей способности стояночного тормоза.

1. Установите машину на уклоне 20 %.
2. Включите стояночный тормоз с помощью выключателя. Отпустите педаль рабочего тормоза. Колеса не должны вращаться. Если колеса вращаются, нажмите педаль рабочего тормоза.

Ремни - Осмотр, регулировка и замена

Руководство по эксплуатации и техническому обслуживанию
SEBU7881 i06848779

Расположение мест обслуживания указано в Руководстве по эксплуатации и техническому обслуживанию, "раздел "Дверцы и крышки доступа"" .

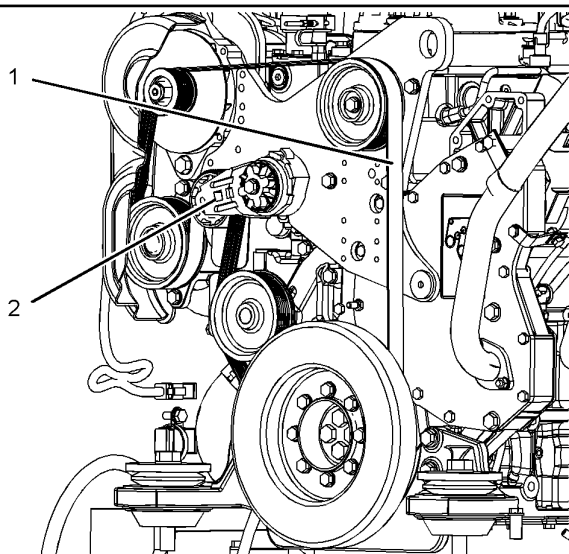


Рисунок 1
Двигатель С7

g01162613

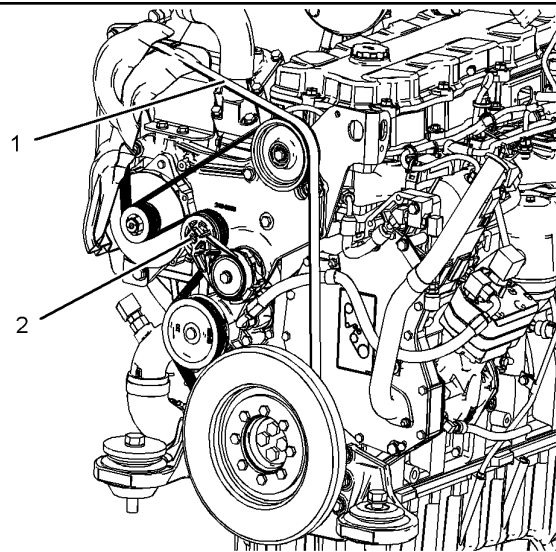


Рисунок 2
Двигатель С9

g01303273

Осмотр

1. Заглушите двигатель.
2. Откройте дверцу доступа к двигателю с правой стороны машины.
3. Проверьте состояние ремня (1) .

Примечание: Для осмотра ремня защитный кожух генератора снимать не нужно.

4. Замените ремень при наличии признаков:

- чрезмерного растрескивания;
- чрезмерного износа;
- серьезного повреждения.

5. Проверьте ограничитель свободного хода на натяжителе ремня (2) . Ограничитель свободного хода должен быть совмещен с зеленой зоной на наклейке на натяжителе ремня. Если ограничитель свободного хода находится в красной зоне, замените ремень.

Регулировка и замена

1. Ослабьте натяжение ремня (1) . Вставьте ключ 12.7 mm (0.50 inch) с храповиком в квадратное отверстие натяжителя (2) ремня и отведите натяжитель в направлении против часовой стрелки.

2. Снимите ремень.

Примечание: Чтобы снять ремень, снимать защитный кожух генератора не нужно.

3. Проложите новый ремень через шкивы.

4. Проверьте ограничитель свободного хода натяжителя ремня. Ограничитель свободного хода должен быть совмещен с зеленой зоной на наклейке на натяжителе ремня.

5. Проверьте натяжение ремня по истечении 30 минут работы.

Примечание: Считается, что период приработки ремня равен 30 мин.

Взятие пробы масла подшипника переднего колеса

Руководство по эксплуатации и техническому обслуживанию
SEBU7882 i06028287

При наличии

⚠ Предупреждение

Горячее масло и детали могут причинить ожоги. Не прикасайтесь к горячему маслу и деталям.

Уведомление

При осмотре, техническом обслуживании, проверке, регулировке и ремонте машины необходимо соблюдать осторожность, не допуская пролива жидкостей. Приготовьте подходящие емкости для сбора жидкости обслуживаемой системы перед открытием любого отсека или перед разборкой любой компонента, содержащего жидкость.

Информацию о средствах и инструментах, используемых для сбора и хранения жидкостей в продукции Cat®, см. в специальной публикации, PERJ1017, "Dealer Service Tool Catalog".

Утилизируйте все отработанные жидкости в соответствии с требованиями действующих норм и правил.

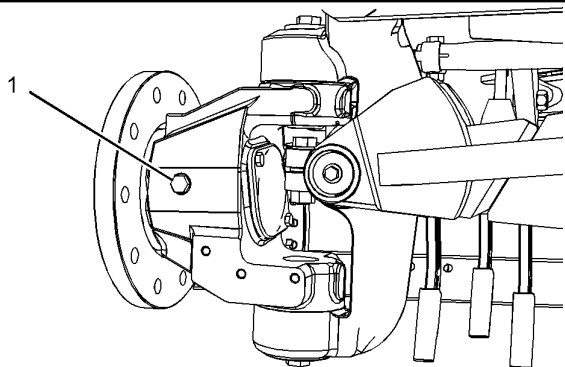


Рисунок 1
Типичный пример
Для лучшей наглядности колесо не показано. g01271804

Пробка отверстия, предназначенного для отбора проб из подшипника колеса (1), расположена на внутренней стороне передних колес машины.

Порядок отбора проб смазки см. в Специальном выпуске, SRBU6250, "Анализ проб масла по программе S-O-S". Более подробные сведения о порядке отбора проб масла гидросистемы см. в Специальном выпуске, PRHP6001, "Как правильно взять пробу масла для анализа".

После отбора пробы убедитесь в том, что масло находится на нужном уровне. См. раздел Руководства по эксплуатации и техническому обслуживанию Уровень масла, "колесных подшипников (передние) - проверка".

Каждые 250 моточасов

Отбор проб масла из двигателя

Руководство по эксплуатации и техническому обслуживанию
SEBU7881 i03944885

⚠ Предупреждение

Горячее масло и детали могут причинить ожоги. Не прикасайтесь к горячему маслу и деталям.

Уведомление

При осмотре, техническом обслуживании, проверке, регулировке и ремонте машины необходимо соблюдать осторожность, не допуская пролива жидкостей. Приготовьте подходящие емкости для сбора жидкости обслуживаемой системы перед открытием любого отсека или перед разборкой любой компонента, содержащего жидкость.

Информацию о средствах и инструментах, используемых для сбора и хранения жидкостей в продукции Cat®, см. в специальной публикации, PERJ1017, "Dealer Service Tool Catalog".

Утилизируйте все отработанные жидкости в соответствии с требованиями действующих норм и правил.

См. расположение точек технического обслуживания в Руководстве по эксплуатации и техническому обслуживанию, "Дверцы и крышки доступа".

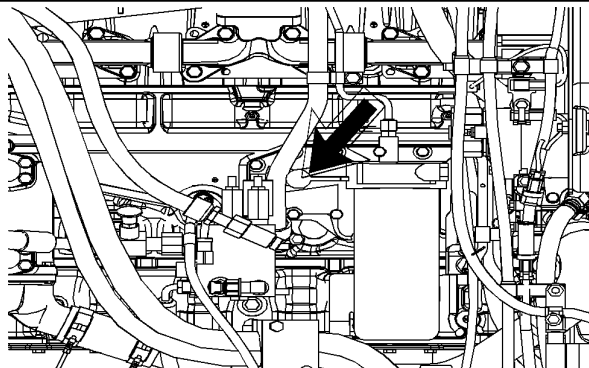


Рисунок 1
Двигатель C7 g01295216

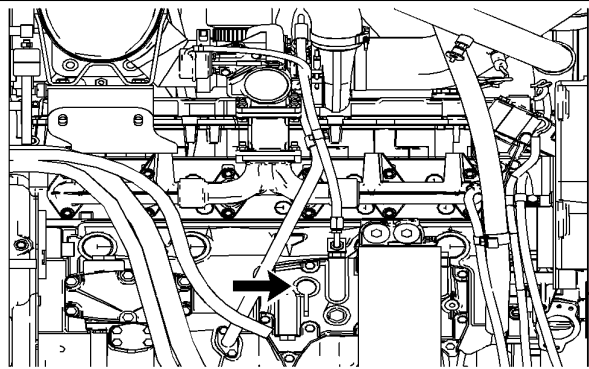


Рисунок 2
Двигатель C9 g01302692

Пробоотборный кран моторного масла расположен с левой стороны моторного отделения.

Для получения информации по отбору проб масла в двигателе обратитесь к специальному выпуску, SEBU6250, "Caterpillar «Рекомендации по выбору рабочих жидкостей машины.", "Анализ масла по программе S·O·S" ». Дополнительные сведения о порядке отбора проб моторного масла приведены в Специальном выпуске, PRHP6001, "Как правильно отобрать пробу масла для анализа" .



LET'S DO THE WORK.

www.Cat.com

© 2021 Caterpillar. Все права защищены